

Ersatzteilliste

Spare parts list

Liste de pièces de rechange



Hakomatic B70 CL

(7061.40)



Bestellen Sie Ersatzteile grundsätzlich bei Ihrer Hako-Werksvertretung und machen Sie folgende Angaben:

1. Gerätetyp, Motor- und Gerätenummer.
2. Genaue Bezeichnung des gewünschten Teiles sowie die Bestellnummer.
Keine Bildnummer angeben.
3. Art des Versandes.
4. Genaue Anschrift mit Postleitzahl.
5. In Zweifelsfällen Muster einsenden.
Lieferschein oder Begleitschreiben beigeben.
6. Rückgabe der Musterteile erfolgt nur, wenn ausdrücklich verlangt.

Verwenden Sie nur Original-Ersatzteile!



Spare parts orders should be sent to your Hako agency. When ordering spare parts please state the following:

1. Type of machine, serial number of machine and engine.
2. Exact designation of the required spare parts as well as part number, but without picture number.
3. Mode of transport.
4. Correct and full address.
5. In case of doubt please send the defective part as sample together with a delivery sheet or a letter.
6. The sample will be scrapped if not informed otherwise.

Please use original spare parts only.



Veillez commander les pièces de rechange chez votre agence Hako. Commandant des pièces il faut indiquer les détails suivants:

1. Type de machine, no. de moteur et de série.
2. Désignation exacte de la pièce demandée ainsi que les numéros de commande, mais ne pas les numéros des illustrations.
3. Mode de transport.
4. Adresse correcte et complète.
5. En cas de doute, veuillez envoyer la pièce défectueuse comme échantillon, en ajoutant un bon de livraison ou une lettre.
6. Retour de l'échantillon sera seulement effectué sur demande.

Utilisez seulement des pièces de rechange originaux svp.

Hakomatic B70 CL (7061.40)

Baugruppe Mounting group Groupe d'montage	Benennung	Description	Designation	Seite Page
7061_wear	Verschleißteil-Übersicht Hakomatic B70	Overview maintenance and wear parts Hakomatic B70	Exposé sommaire d' pièces d' maintenance et d' usure Hakomatic B70	5
97094783-7061-40-1	Fahrgestell kpl. Teil 1	Chassis, cpl. part 1	Châssis, cpl., 1ère partie	14
97094783-2-7061-40 BIS 080531	Fahrgestell kpl. Teil 2	Chassis, cpl. part 2	Châssis, cpl., 2ème partie	22
97094783-2-7061-40 AB 080601	Fahrgestell kpl. Teil 2	Chassis, cpl. part 2	Châssis, cpl., 2ème partie	28
97094783-7061-40-3	Fahrgestell kpl. Teil 3 - Saugfußanbindung	Chassis, cpl. part 3 - Suction unit connection	Châssis, cpl., 3ème partie - Connexion d' unité d' succion	32
97095509	Batteriewanne	Battery tray	Cuve accumulateur	50
97112080-1	Behälter kpl. Teil 1	Hopper cpl. part1	Réservoir cpl., 1ère partie	52
97112080-2	Behälter kpl. Teil 2	Hopper cpl. part2	Réservoir cpl., 2ème partie	56
97092811	Absaugung	Suction	Aspiration	58
97102479	Saugfußbetätigung	Squeegee operation	Manceuvre d' suceur	60
97096655	Saugfußarretierung	Squeegee lock	Fixée d' suceur	62
97094502	Saugfuss 950mm, kpl.	Squeegee 950mm	Suceur 950mm	64
01178270	Saugfuss 950mm, kpl. (Bestellbar! Nr.: 01178270)	Squeegee 950mm, cpl. (Available! No.: 01178270)	Suceur 950mm, cpl. (Commander possible! No.: 01178270)	70
97091573	Bediengriff kpl.	Operation handle, cpl.	Prise d' manœurement, cpl.	76
97094874-1	Elektrik Teil 1	Electric part 1	Electrique, 1ère partie	80

Hakomatic B70 CL (7061.40)

Baugruppe Mounting group Groupe d'montage	Benennung	Description	Designation	Seite Page
97094874-2	Elektrik Teil 2	Electric part 2	Electrique, 2ème partie	84
97096747	Ladegerät 30A kpl.	Batterie charger 30A cpl.	Chargeur 30A cpl.	86
97096572	Beschriftung	Labels	Étiquetage	88

Verschleißteil-Übersicht Hakomatic B70 / Overview maintenance and wear parts Hakomatic B70 / Exposé sommaire d' pièces d' maintenance et d' usure Hakomatic B70

Baugruppe Mounting group Groupe d'montage	Benennung	Description	Designation	Seite Page
7061_wear_1	Saugfuß 95cm - Bürstenkopf 65cm - Walzenbürstenkopf 60cm	Squeegee 95cm - Brush head 65cm - Cylindrical brush Head 60cm	Suceur 95cm - Tête à brosses 65cm - Tête à brosses cylindrique 60cm	6
7061_wear_2	Fahrgestell - Behälter - Absaugung - Elektrik	Chassis - Hopper - Suction unit - Electric unit	Chassis - Réservoir - Unité d' aspiration - Unité d' électrique	12

Saugfuß 95cm - Bürstenkopf 65cm - Walzenbürstenkopf 60cm / Squeegee 95cm - Brush head 65cm - Cylindrical brush Head 60cm / Suceur 95cm - Tête à brosses 65cm - Tête à brosses cylindrique 60cm

Hakomatic B70 - B650/07- 7061.20 / .42 / .61

Stand / as of: 03 DEZ 2009

**Wartungs- und Verschleißteile
Maintenance and Wear Parts**

Baugruppe Group	Bezeichnung	Description	Pos	Mg Qty	500h	2500h
Saugfuß / Squeegee 95cm						
	Hebel	Lock suction unit	1	1	1	3
	Spannband vorne	Tension band front	2	1	1	3
	Dichtleiste geschlitzt	Slot strip	3	1	6	30
	Dichtleiste	Sealing strip	4	1	6	30
	Spannband hinten	Tension band rear	5	1	1	3
	Spannband hinten	Tension band rear	6	1	1	3
	Spannband vorne	Tension band front	7	1	1	3
	Abweisrolle	Deflector roller	8	2	2	6
	Bockrolle	Fixed castor	9	2	2	6
	Sterngriff	Star handle	10	2	2	6
Bürstenkopf / Brush Head 65cm						
	Bürste*	Brush*	11	2	4	20
	Mitnehmer	Driver	12	2		4
	Kohlebürsten (Bürstenmotor)	Carbon brush (brush motor)	13	1		2
	Spannband	Tension band	14	2		3
	Spannband-Verschluss	Tension band lock	15	1		3
	Dichtleiste	Sealing strip	16	1	1	4
	Abweisrolle	Deflector roller	17	1	1	3
Walzenbürstenkopf / Cylindrical brush Head 60cm						
	Bürste*	Brush*	18	2		
	Besenleiste	brush rail	19	1		
	Abweisrolle	deflector roller	20	2		
	Mitnehmer	driver	21	2		
	Zahnriemen	toothed belt	22	2		
	Kohlebürsten (Bürstenmotor)	carbon brush	23	2		
	Wasserdüse	water nozzle	24	2		

*) Standardteil. Dieses Teil gibt es in verschiedenen Ausführungen (siehe Preisliste).
Standard part. This part is available in various designs (see price list).

Saugfuß 95cm - Bürstenkopf 65cm - Walzenbürstenkopf 60cm / Squeegee 95cm - Brush head 65cm - Cylindrical brush Head 60cm / Suceur 95cm - Tête à brosses 65cm - Tête à brosses cylindrique 60cm

Pos.	Best. Nr. PN Ref.No.	Mat-Nr. Mat-No. Mat.No.	Stck. Qty. Qté.	Bezeichnung	Description	Designation	Abmessungen Measurement Mesurage	DIN / ISO	Bemerkungen Remarks Remarques
1	00009010	97057459	1	Verschluss Saugfuß	Lock suction unit	Arrêt d' succeur			
2	01077640	96125828	1	Spannband vorne, vollst.	Front tension band	Bande de tension avant			
3	01077470	90493560	1	Schlitzleiste	Slot strip	Bord avec bridé			
4	01077480	90494139	1	Dichtleiste	Sealing strip	Bord d'étanchéité			
5	01077670	96125851	1	Spannband hinten, vollst.	Rear tension band	Bande de tension arrière			
6	01077660	96125844	1	Spannband hinten, vollst.	Rear tension band	Bande de tension arrière			
7	01077650	96125836	1	Spannband vorne, vollst.	Front tension band	Bande de tension avant			
8	01171790	90548397	2	Abweisrolle	Deflector roller	Bobine d' rejet			
9	01077810	90513094	2	Bockrolle	Fixed castor	Chevalet			
10	00866720	17133026	2	Sterngriff	Star handle	Étrier étoilée	M10		
11	99751300	99751300	2	Bürste PPN 0,5 Ø 330 mm	Brush 330 PPN 0,5	Brosse	33x32x7		
12	00512400	90324369	2	Mitnehmer	Carrier	Entraîneur	Typ 048038		
13	01077240	01077240	1	Satz (4St.) Kohlebürsten	Set (4pc.) Carbon brush	Jeu (4pc.) Brosses d' carbon			
14	00712300	17528548	2	Spannband	Tension band	Tension band	Nr.5608561003		
15	00901390	17528555	1	Spannbandverschluss	Tension band lock	Tension band lock	G13-W3		
16	01077490	90539784	1	Dichtleiste	Sealing strip	Bord d'étanchéité			
17	01078060	90500224	1	Abweisrolle	Deflector roller	Entretoise	165mm		
18	99702100	99702100	2	Walzenbürstensatz 600 lg - PA 6 -0,7	Brush set cyl. brush PA 6-0,7	Jeu de brosses			
19	01077690	90472374	1	Besenleiste	Broom rail	Bord de genêt à balais			
20	00976590	90315334	2	Rolle	Roller	Bobine			
21	01072560	97080014	2	Mitnehmer, kpl.	Carrier, cpl.	Entraîneur, cpl.		Seite/Page 10	
22	01072540	16423055	2	Zahnriemen	Toothed belt	Courroie crantrée	CXP HTD 500-5M-15		

Saugfuß 95cm - Bürstenkopf 65cm - Walzenbürstenkopf 60cm / Squeegee 95cm - Brush head 65cm - Cylindrical brush Head 60cm / Suceur 95cm - Tête à brosses 65cm - Tête à brosses cylindrique 60cm

Hakomatic B70 - B650/07- 7061.20 / .42 / .61

Stand / as of: 03 DEZ 2009

**Wartungs- und Verschleißteile
Maintenance and Wear Parts**

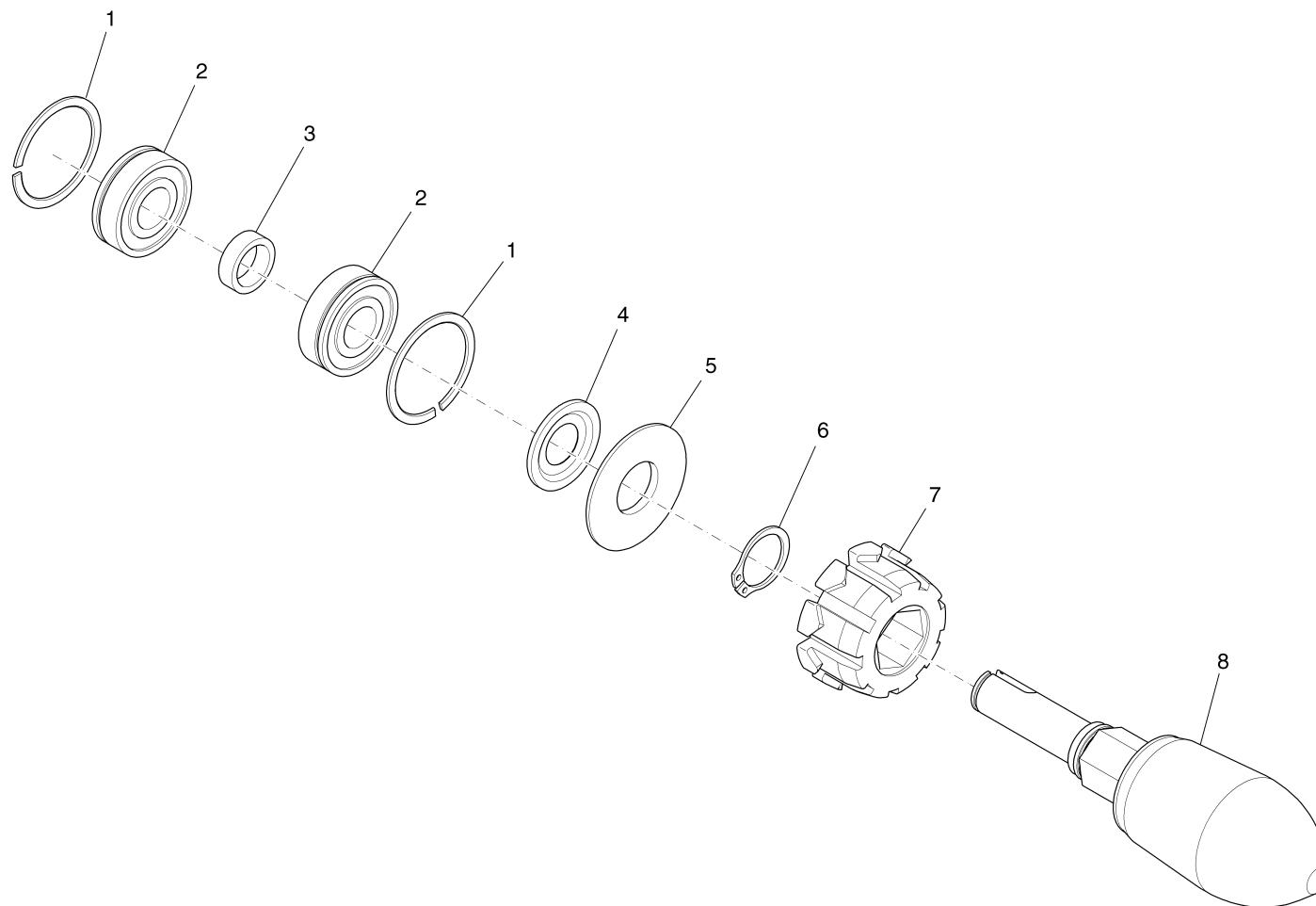
Baugruppe Group	Bezeichnung	Description	Pos	Mg Qty	500h	2500h
Saugfuß / Squeegee 95cm						
	Hebel	Lock suction unit	1	1	1	3
	Spannband vorne	Tension band front	2	1	1	3
	Dichtleiste geschlitzt	Slot strip	3	1	6	30
	Dichtleiste	Sealing strip	4	1	6	30
	Spannband hinten	Tension band rear	5	1	1	3
	Spannband hinten	Tension band rear	6	1	1	3
	Spannband vorne	Tension band front	7	1	1	3
	Abweisrolle	Deflector roller	8	2	2	6
	Bockrolle	Fixed castor	9	2	2	6
	Sterngriff	Star handle	10	2	2	6
Bürstenkopf / Brush Head 65cm						
	Bürste*	Brush*	11	2	4	20
	Mitnehmer	Driver	12	2		4
	Kohlebürsten (Bürstenmotor)	Carbon brush (brush motor)	13	1		2
	Spannband	Tension band	14	2		3
	Spannband-Verschluss	Tension band lock	15	1		3
	Dichtleiste	Sealing strip	16	1	1	4
	Abweisrolle	Deflector roller	17	1	1	3
Walzenbürstenkopf / Cylindrical brush Head 60cm						
	Bürste*	Brush*	18	2		
	Besenleiste	brush rail	19	1		
	Abweisrolle	deflector roller	20	2		
	Mitnehmer	driver	21	2		
	Zahnriemen	toothed belt	22	2		
	Kohlebürsten (Bürstenmotor)	carbon brush	23	2		
	Wasserdüse	water nozzle	24	2		

*) Standardteil. Dieses Teil gibt es in verschiedenen Ausführungen (siehe Preisliste).
Standard part. This part is available in various designs (see price list).

Saugfuß 95cm - Bürstenkopf 65cm - Walzenbürstenkopf 60cm / Squeegee 95cm - Brush head 65cm - Cylindrical brush Head 60cm / Suceur 95cm - Tête à brosses 65cm - Tête à brosses cylindrique 60cm

Pos.	Best. Nr. PN Ref.No.	Mat-Nr. Mat-No. Mat.No.	Stck. Qty. Qté.	Bezeichnung	Description	Designation	Abmessungen Measurement Mesurage	DIN / ISO	Bemerkungen Remarks Remarques
23	00553060	00553060	2	Satz (4St.) Kohlebürstenkassette	Set (4pc.) carbon brush	Cassette de balai de charbon (4 pièces)			
24	01072640	90429952	2	Düse	Jet	Bec	1-8 K5		

Mitnehmer, kpl. / Carrier, cpl. / Entraîneur, cpl.



Mitnehmer, kpl. / Carrier, cpl. / Entraîneur, cpl.

Pos.	Best. Nr. PN Ref.No.	Mat-Nr. Mat-No. Mat.No.	Stck. Qty. Qté.	Bezeichnung	Description	Designation	Abmessungen Measurement Mesurage	DIN / ISO	Bemerkungen Remarks Remarques
1	01078820	12561031	2	Sprengring	Circlip	Anneau d' retenue	SP35	DIN 5417	
2	01076560	14110853	2	Rillenkugellager	Grooved ball bearing	Roulement à billes rigides	6202-2Z-NR	DIN 625	
3	01077520	90409665	1	Buchse	Bushing	Douille			
4	00124220	14678064	1	Nilos-Ring	Ring	Anneau	6202 ZAVMS		
5	01077550	90436817	1	Buchse	Bushing	Douille			
6	00054310	12610093	1	Sicherungsring	Retaining ring	Circlip	20x1,2-phos.	DIN 471	
7	01077540	90423666	1	Verzahnungsbuchse	Bushing	Douille			
8	01077530	90416777	1	Mitnehmeraufnahme	Retainer	Support			

Hakomatic B70 - B650/07- 7061.20 /.42 /.61

Stand / as of: 03 DEZ 2009

Wartungs- und Verschleißteile

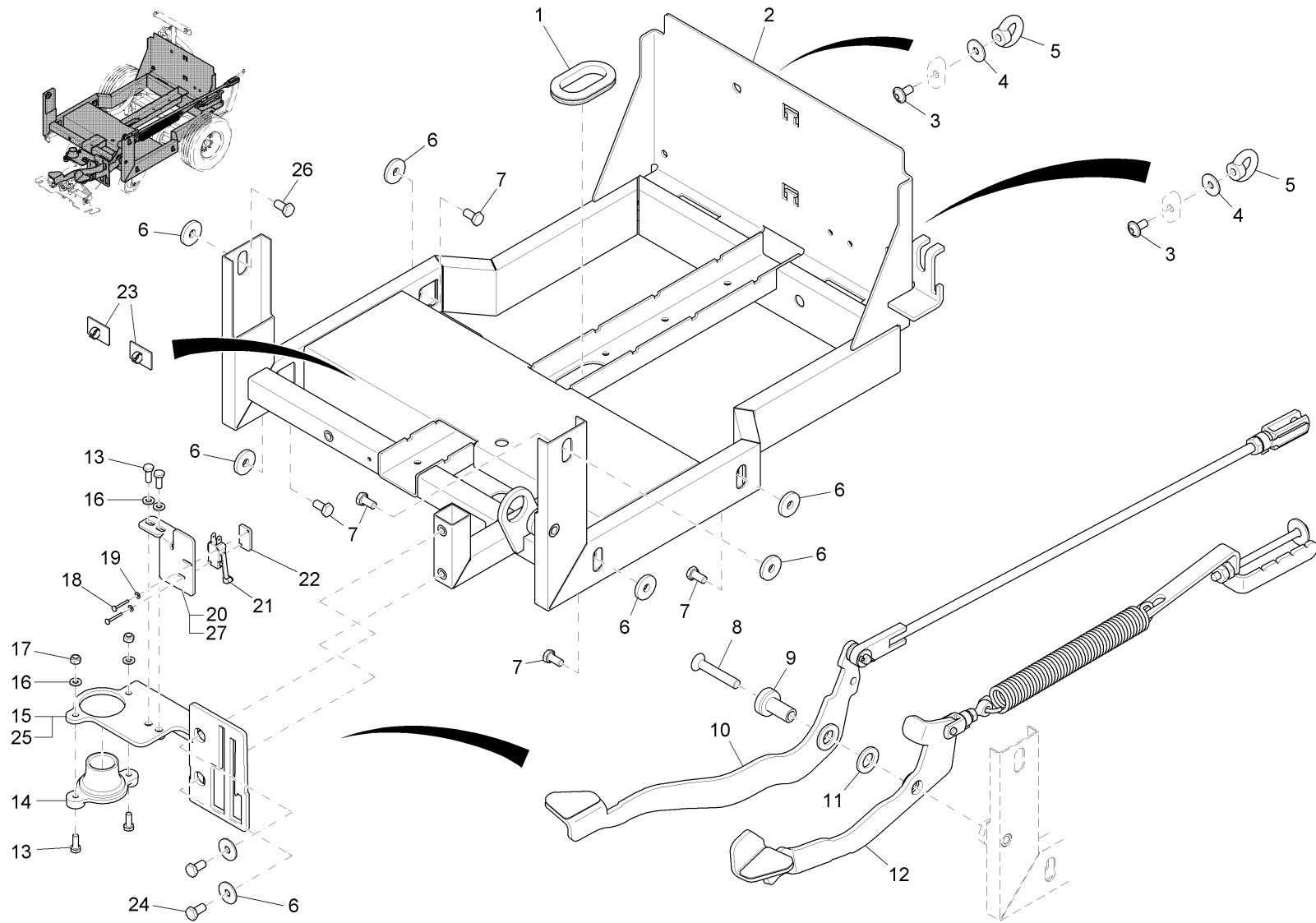
Maintenance and Wear Parts

Baugruppe Group	Bezeichnung	Description	Pos	Mg Qty	500h	2500h
Fahrgestell / Chassis						
	Kohlebürsten (Fahrtrieb)	Carbon brush (drive motor)	1	1		2
	Lenkrolle	Steering roller	2	2	1	3
	Filtereinsatz (Wasser)	Filter cartridge (water)	3	1		2
Behälter / Hopper						
	Schlauch	Hose	4	1		3
	Schmutzwasserschlauch	Foul water hose	5	1		3
	- O-Ring	- O-ring	6	1	1	5
	Deckeldichtung	Gasket	7	2	1	5
	Filtereinheit	Filter unit	8	1		2
	Saugschlauch	Suction hose	9	1		3
Absaugung / Suction Unit						
	Saugmotor	Suction motor	10	1		3
Elektrik / Electric Unit						
	Streifensicherung 80V/100A	Fuse	11	1	2	2
	Streifensicherung 80V/50A	Fuse	12	1	2	2
	Sicherungseinsatz C10A	Fuse	13	1	2	2
	Sicherungseinsatz 2A/32V	Fuse	14	1	2	2
	Sicherungseinsatz C5A T3	fuse	15	1		

Fahrgestell - Behälter - Absaugung - Elektrik / Chassis - Hopper - Suction unit - Electric unit / Chassis - Réservoir - Unité d' aspiration - Unité d' électrique

Pos.	Best. Nr. PN Ref.No.	Mat-Nr. Mat-No. Mat.No.	Stck. Qty. Qté.	Bezeichnung	Description	Designation	Abmessungen Measurement Mesurage	DIN / ISO	Bemerkungen Remarks Remarques
1	01077260	01077260	1	Kohlebürste	Carbon brush	Brosses d' carbon			
2	01077840	90515131	2	Lenkrolle	Steering roller	Poulie de guidage			
3	01079170	01079170	1	Filtereinsatz, kpl.	filter cartridge	Patrone d' filtre			
4	01077910	96109541	1	Schlauch, vollst.	Hose	Tuyau			
5	01077960	97090096	1	Schmutzwasserschlauch, kpl.	Foul water hose	Tuyau d' eau sale			
6	01079300	15282072	1	O-Ring	O-Ring	Joint circulaire	30x4-N-NBR55	DIN 3771	
7	01071770	25510512	2	Dichtungsprofil	Sealing profile	Sealing profile	14,8x11 schwarz		
8	01078250	97093843	1	Filtereinheit, kpl.	Filter unit	Unité d' filtre			
9	01077920	96130901	1	Saugschlauch, vollst.	Suction hose	Tuyau d' aspiration			
10	01079350	97096200	1	Saugmotor	Suction motor	Moteur d' aspiration	24V 3Stufen		
11	00972420	00972420	1	Streifensicherung	Strip fuse	Fusible de bande	80V/100A		
12	00902440	19731471	1	Sicherungseinsatz	Fuse	Fusible	T2 B50A 80V	DIN 72581	
13	00733630	19731082	1	Sicherungseinsatz	Fuse	Fusible	C10A	DIN 72581	
14	00972430	19731448	1	Sicherungseinsatz	Fuse link	Fusible	C2A-T3	DIN 72581	
15	00906120	19731181	1	Sicherungseinsatz	Fuse	Fusible	C5A T3	DIN 72581	

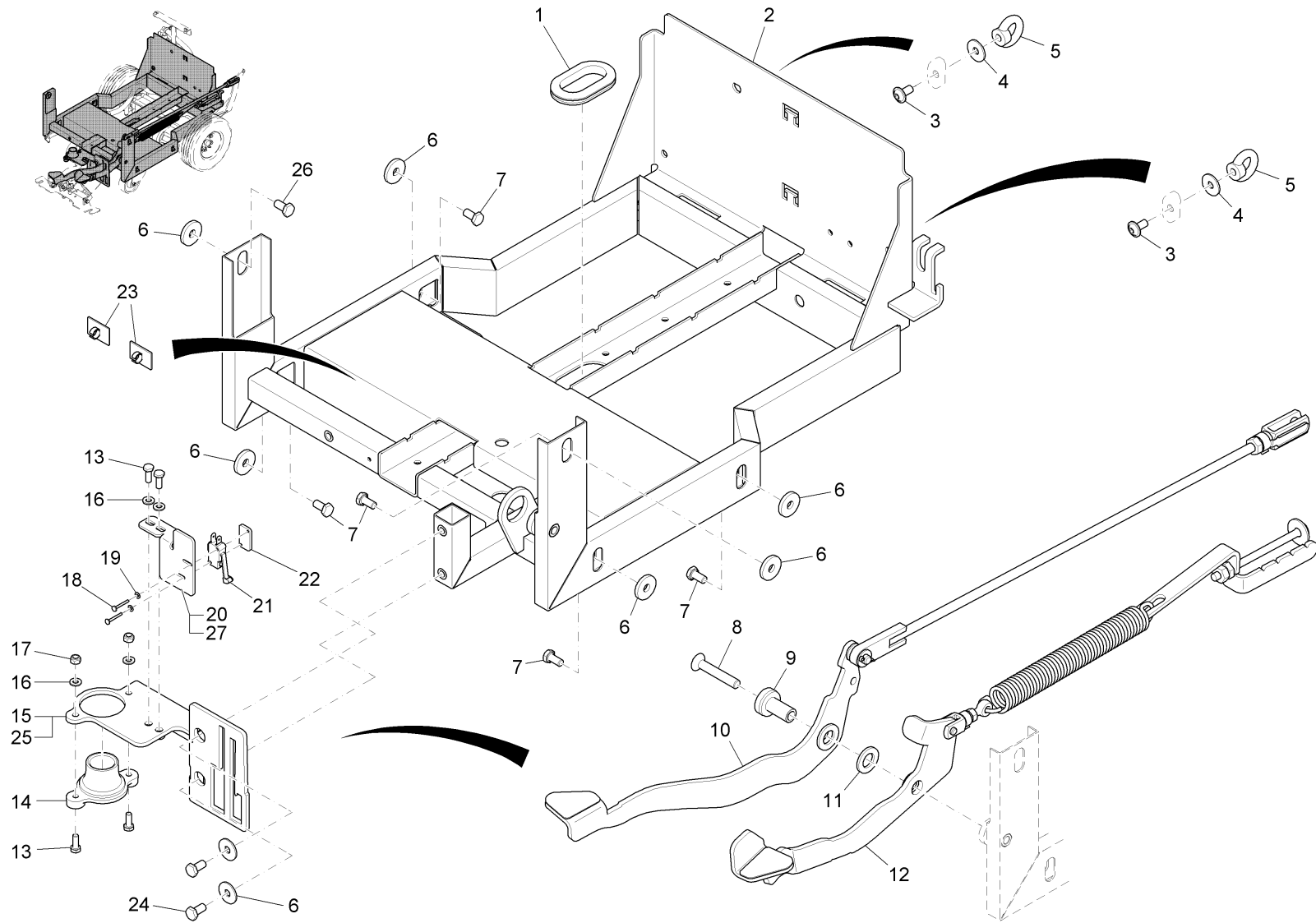
Fahrgestell kpl. Teil 1 / Chassis, cpl. part 1 / Châssis, cpl., 1ère partie



Fahrgestell kpl. Teil 1 / Chassis, cpl. part 1 / Châssis, cpl., 1ère partie

Pos.	Best. Nr. PN Ref.No.	Mat-Nr. Mat-No. Mat.No.	Stck. Qty. Qté.	Bezeichnung	Description	Designation	Abmessungen Measurement Mesurage	DIN / ISO	Bemerkungen Remarks Remarques
1	01078440	90513367	1	Durchführungstülle	Grommet	Bec			
2	03007640	96116405	1	Fahrgestell, vollst.	Chassis	Chassis			
3	01074320	11177187	2	Linsenflanschschraube	Lens flange screw	Vis à tête bombée			
4	00042900	12332029	4	Scheibe	Washer	Washer	8,4-140HV-St A3G	DIN 9021	
5	01078450	12160024	2	Ringmutter	Nut	Ecrou	M8-A2B	DIN 582	
6	00047990	12515086	10	Zahntellerscheibe	Disk wheel	Rondelle de plaque dentaire	9,2 A3G		
7	00053080	11038197	8	6kt.Schraube	Hexagon screw	Hexagon screw	M8x16 8.8 A2G	DIN 933	
8	01078140	11225620	1	Senkschraube	Countersunk screw	Vis à tête fraisée	M10x60-8.8 A3G	DIN 7991	
9	01077800	90509522	1	Buchse	Bushing	Douille			
10			1	Aushebepedal	Lifting pedal	Pédale d' creusement			Seite/Page 18
11	00053790	12310082	1	Scheibe	Washer	Washer	A17-140HV-St A2G	DIN 125	
12			1	Andruckverstellung kpl.	Brush pression adjustment	Dérangement à pression d' brosse			Seite/Page 20
13	00053010	11038072	6	6kt.Schraube	Hex.bolt	Vis à 6 pans	M6x16-8.8 A2G	DIN 933	
14	01077780	90508391	1	Buchse	Bushing	Douille			
15	01078460	96114327	1	Arretierblech, vollst.	Sheet metal	Tôle			bis ca. Juni 2007
16	00053730	12310033	4	Scheibe	Washer	Washer	A6,4-140HV-St A2G	DIN 125	
17	00051520	12040044	2	6kt.Mutter	Hexagon nut	Hexagon nut	M6-6 A2G	DIN 985	
18	00022180	11039088	2	6kt.Schraube	Hex.bolt	Vis à 6 pans	M3x20-8.8 A2G	DIN 933	
19	00553740	12310132	2	Scheibe	Washer	Rondelle	A3,2-140HV-St A2G	DIN 125	
20	01078470	90513359	1	Halter	Retainer	Support			bis ca. Juni 2007
21	00975510	90306002	1	Mikroschalter	Micro switch	Microrupteur			
22	01074840	90471483	1	Gewindeplatte	Thread base plate				
23	01143190	17526070	2	Kabelclip	Cable clip	Serre-câble	PL-KK 15270		
24	00053100	11038247	2	6kt.Schraube	Hexagon screw	Hexagon screw	M8x25-8.8 A2G	DIN 933	
25	01079680	96117387	1	Arretierblech, vollst.	Sheet metal	Tôle			ab ca. Juli 2007

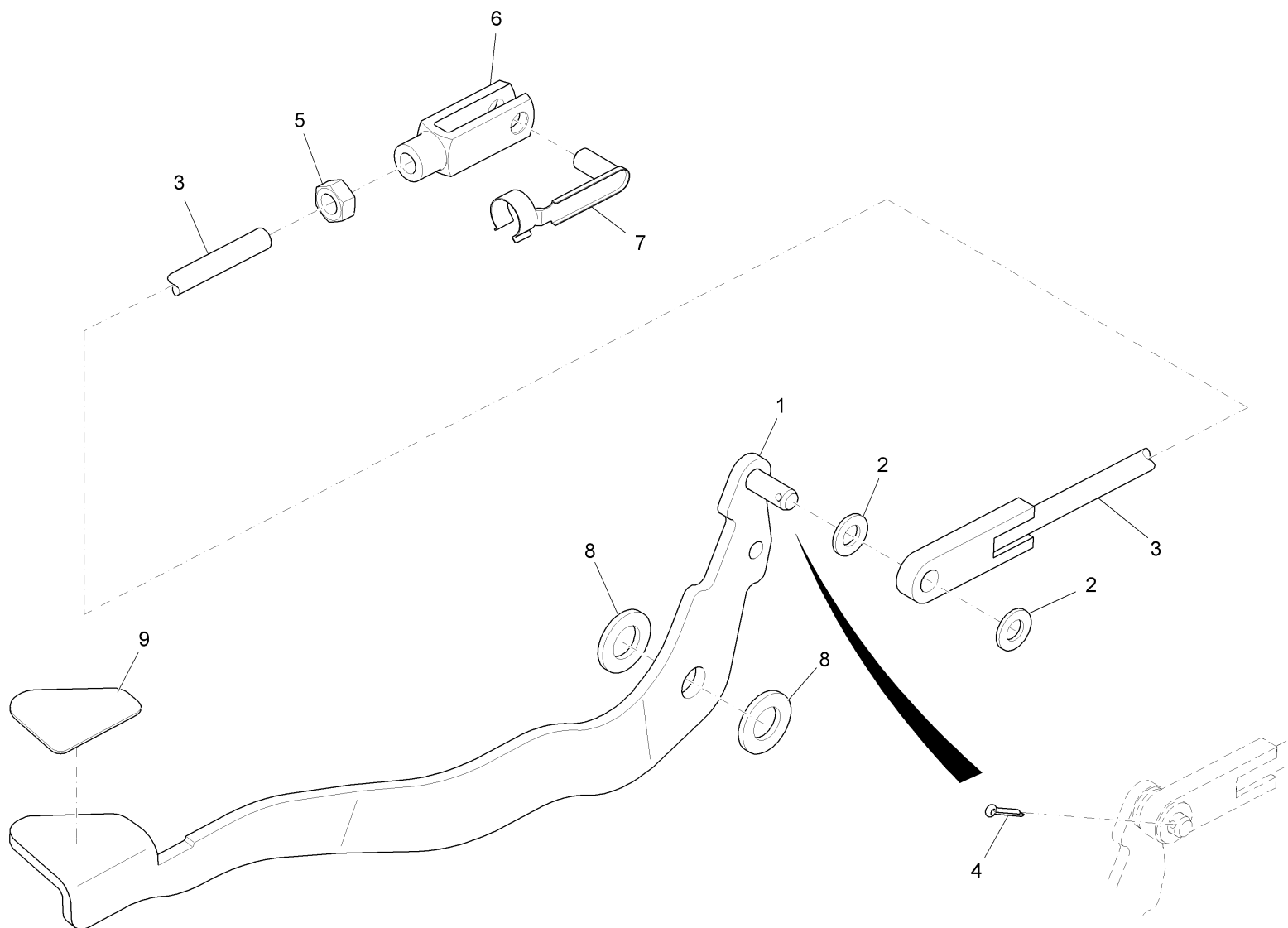
Fahrgestell kpl. Teil 1 / Chassis, cpl. part 1 / Châssis, cpl., 1ère partie



Fahrgestell kpl. Teil 1 / Chassis, cpl. part 1 / Châssis, cpl., 1ère partie

Pos.	Best. Nr. PN Ref.No.	Mat-Nr. Mat-No. Mat.No.	Stck. Qty. Qté.	Bezeichnung	Description	Designation	Abmessungen Measurement Mesurage	DIN / ISO	Bemerkungen Remarks Remarques
26	00553690	11038635	1	6kt.Schraube	Hex.bolt	Vis à 6 pans	M8x18-8.8 A2G	DIN 933	
27	01170010	90540931	1	Halter	Retainer	Support			ab ca. Juli 2007

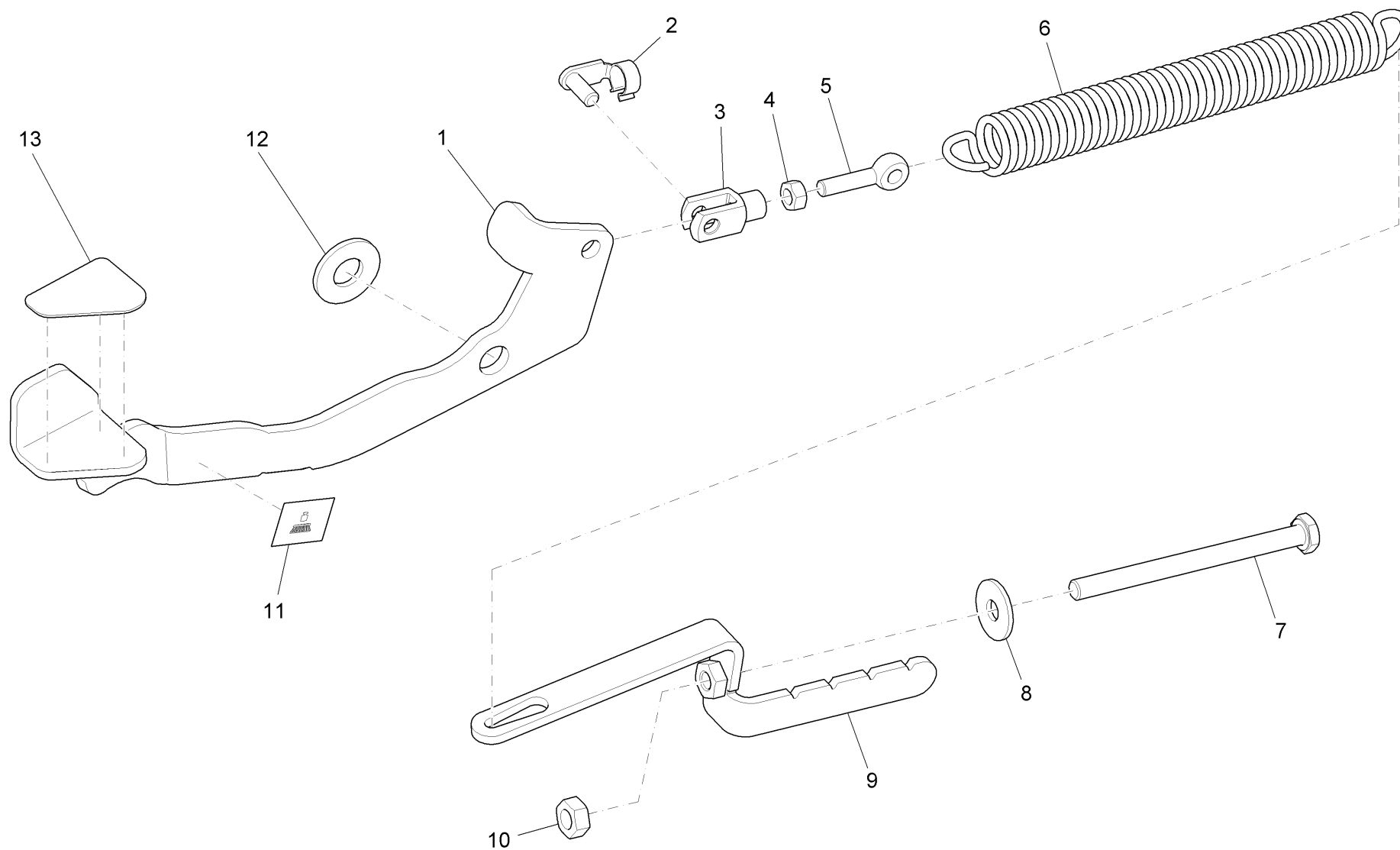
Aushebepedal / Lifting pedal / Pédale d' creusement



Aushebepedal / Lifting pedal / Pédale d' creusement

Pos.	Best. Nr. PN Ref.No.	Mat-Nr. Mat-No. Mat.No.	Stck. Qty. Qté.	Bezeichnung	Description	Designation	Abmessungen Measurement Mesurage	DIN / ISO	Bemerkungen Remarks Remarques
1	01170020	96117361	1	Aushebepedal, vollst.	Lifting pedal	Pédale d' creusement	71166/01		
2	00053760	12310058	2	Scheibe	Washer	Washer	A10,5-140HV-St A2G	DIN 125	
3	01077930	96136577	1	Stange, vollst.	Rod	Barre			
4	00551410	13280110	1	Splint	Cotter pin	Goupille fendue	3,2x16-St A3G	ISO 1234	
5	00053360	12022067	1	6kt.Mutter	Hexagon nut	Hexagon nut	M10-8 A3G	DIN 934	
6	00925430	16055063	1	Gabelkopf	Fork yoke	Joug de fourch	G10x40 A3G	DIN 71752	
7	00925420	13390042	1	ES-Bolzen	Bolt	Boulon	10x40 ESN 01 A2G		
8	01078240	90510017	2	Scheibe	Washer	Rondelle			
9	01078560	90518580	1	Aufkleber	Decal	Autocollant			

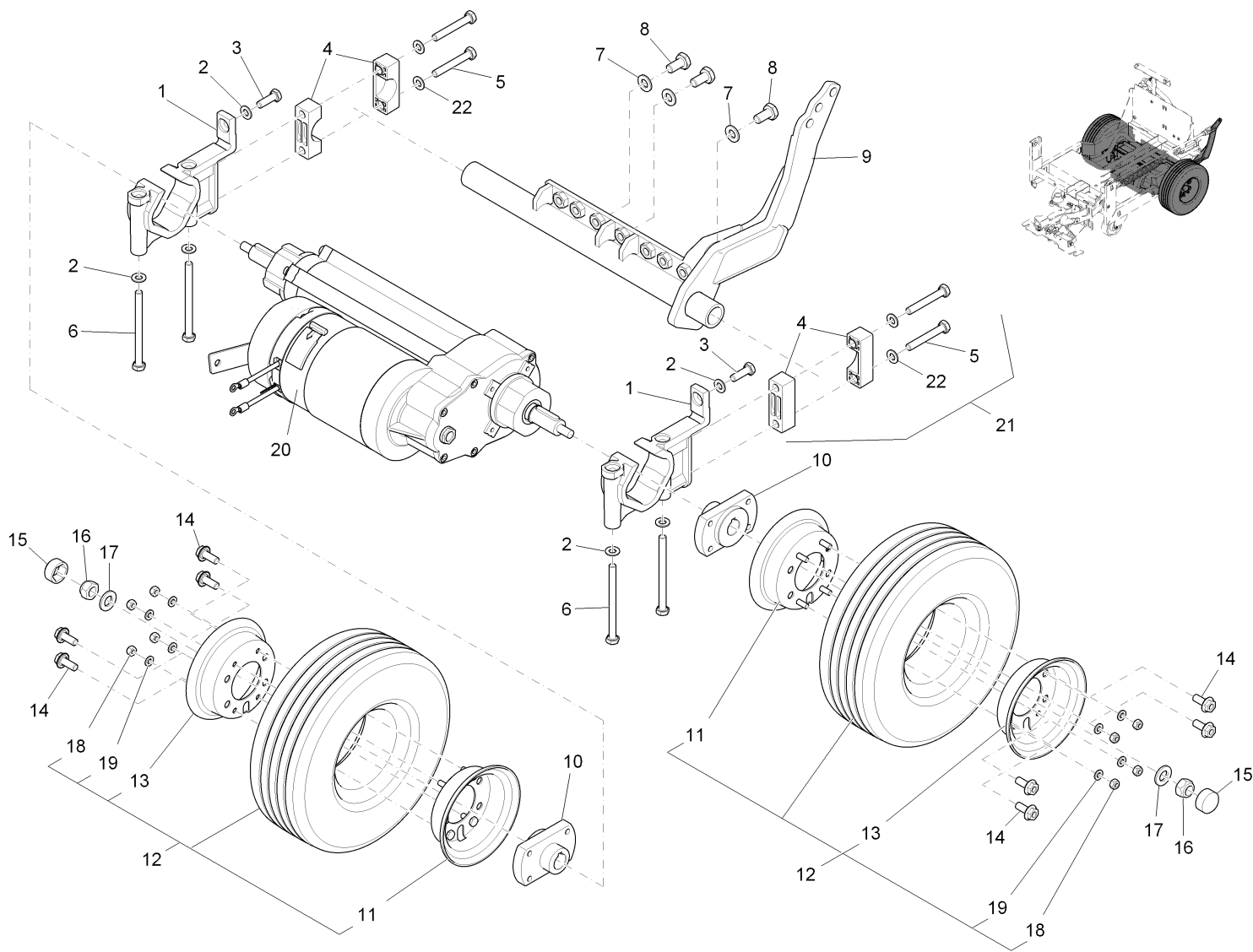
Andruckverstellung kpl. / Brush pressure adjustment / Dérangement à pression d' brosse



Andruckverstellung kpl. / Brush pression adjustment / Dérangement à pression d' brosse

Pos.	Best. Nr. PN Ref.No.	Mat-Nr. Mat-No. Mat.No.	Stck. Qty. Qté.	Bezeichnung	Description	Designation	Abmessungen Measurement Mesurage	DIN / ISO	Bemerkungen Remarks Remarques
1	01078550	96121231	1	Pedal, vollst.	Pedal	Pédale			
2	00151400	13390059	1	ES-Bolzen	Bolt	Boulon	8x16 ESN 01 A2G		
3	00151440	16055089	1	Gabelkopf	Fork yoke	Joug de fourch	G8x16-A3G	DIN 71752	
4	00053350	12022059	1	6kt.Mutter	Hexagon nut	Hexagon nut	M8-8 A2G	DIN 934	
5	00735690	11518180	1	Augenschraube	Eye bolt	Boulon à oeil	BM8x40-4.6 A2G	DIN 444	
6	01077770	90504242	1	Zugfeder	Tension spring	Ressort à tension	Z-227X		
7	01031550	11039716	1	6kt.Schraube	Hexagon screw	Vis à 6 pans	M10x130-8.8 A3G	DIN 933	
8	00046520	12332037	1	Scheibe	Washer	Washer	10,5-140HV-St A3G	DIN 9021	
9	01078500	96111505	1	Verstellblech, kpl.	Sheet metal	Tôle			
10	00053360	12022067	1	6kt.Mutter	Hexagon nut	Hexagon nut	M10-8 A3G	DIN 934	
11	01074580	17264870	1	Aufkleber BÜRSTENDRUCK	Decal BRUSH PRESSURE	Autocollant BÜRSTENDRUCK			
12	01078240	90510017	1	Scheibe	Washer	Rondelle			
13	01078560	90518580	1	Aufkleber	Decal	Autocollant			

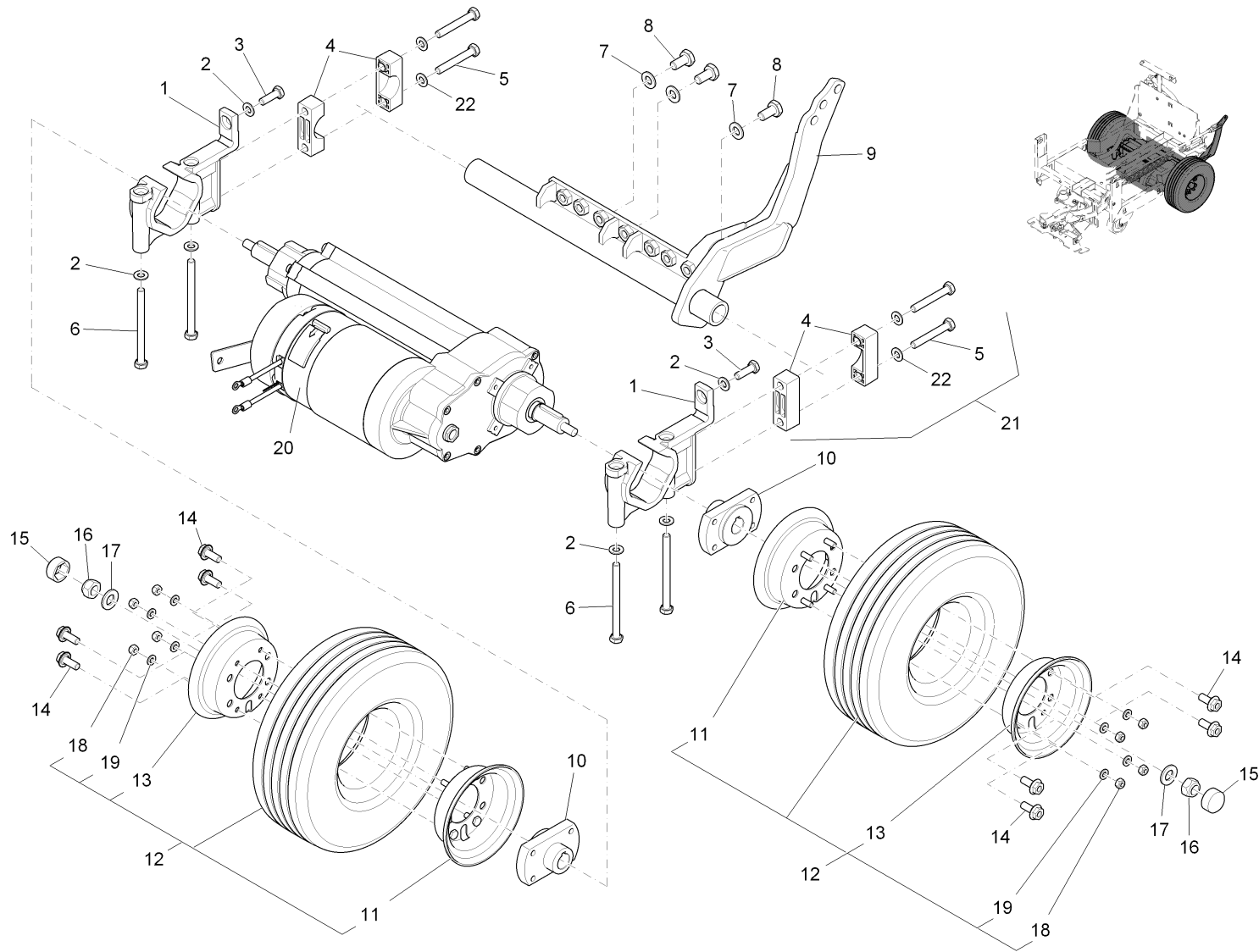
Fahrgestell kpl. Teil 2 / Chassis, cpl. part 2 / Châssis, cpl., 2ème partie
(1900-01-01 -> 2008-05-31)



Fahrgestell kpl. Teil 2 / Chassis, cpl. part 2 / Châssis, cpl., 2ème partie
(1900-01-01 -> 2008-05-31)

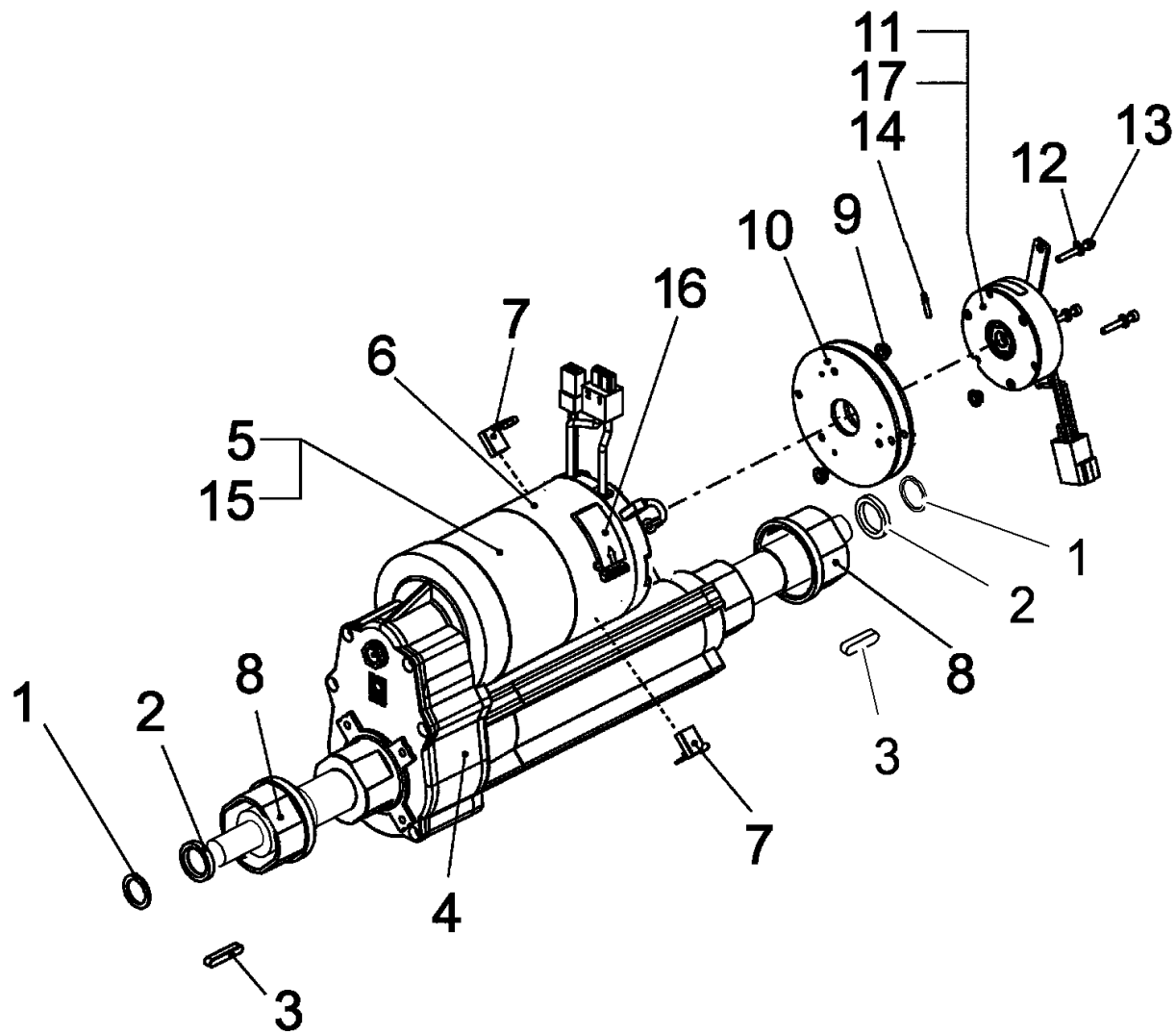
Pos.	Best. Nr. PN Ref.No.	Mat-Nr. Mat-No. Mat.No.	Stck. Qty. Qté.	Bezeichnung	Description	Designation	Abmessungen Measurement Mesurage	DIN / ISO	Bemerkungen Remarks Remarques
1	01078480	90512062	2	Lagerung AMER	Bearing AMER	Palier AMER			
2	00053750	12310041	10	Scheibe	Washer	Washer	A8,4-140HV-St A2G	DIN 125	
3	00053100	11038247	1	6kt.Schraube	Hexagon screw	Hexagon screw	M8x25-8.8 A2G	DIN 933	
4	01078020	90547811	4	Aufnahmeklotz	Block	Bloc			ab ca. März 2008; bei Austausch älterer Klötze bitte Pos. 21 bestellen!
5	00053260	11038296	4	6kt.Schraube	Hex.bolt	Vis à 6 pans	M8x50-8.8 A2G	DIN 933	
6	00053140	11032273	4	6kt.Schraube	Hex.bolt	Vis à 6 pans	M8x100-8.8 A2G	DIN 931	
7	00053760	12310058	3	Scheibe	Washer	Washer	A10,5-140HV-St A2G	DIN 125	
8	00053310	11038346	3	6kt.Schraube	Hexagon screw	Hexagon screw	M10x25 8.8 A3G	DIN 933	
9	01078490	96119003	1	Hebel, vollst.	Lever	Levier			
10	01078010	90543000	2	Nabe	Hub	Moyeu			
11	00621690	96057013	2	Felgehälfte	Rim half	Moitié d' jante			
12	01056130	97071328	2	Rad, kpl.	Wheel	Pneu			
13	00621710	90251869	2	Felge	Rim	Jante	2.10-4		
14	00959310	11717022	8	6kt.Schraube	Hex.bolt	Vis à 6 pans	M8x20 W151-10.9 A2G		
15	01031540	15592058	2	Schutzkappe	protection cap		SW-19-2-G15 SW		
16	00051490	12040077	2	6kt.Mutter	Hexagon nut	Hexagon nut	M12-6 A3G	DIN 985	
17	00053770	12310066	2	Scheibe	Washer	Washer	A13-140HV-St A2G	DIN 125	
18	00051520	12040044	8	6kt.Mutter	Hexagon nut	Hexagon nut	M6-6 A2G	DIN 985	
19	00053730	12310033	8	Scheibe	Washer	Washer	A6,4-140HV-St A2G	DIN 125	
20	01077160	90503228	1	Motor Amer MRP-9-D	Motor Amer MRP-9-D	Moteur Amer MRP-9-D			Seite/Page 26
21	00008980	97057814	1	Aufnahmeklotz, kpl.	Block	Bloc			inkl. Pos. 4,5,22: bitte Kit bestellen, da alle 4 Aufnahmeklötze ausgetauscht werden müssen.

Fahrgestell kpl. Teil 2 / Chassis, cpl. part 2 / Châssis, cpl., 2ème partie
(1900-01-01 -> 2008-05-31)



**Fahrgestell kpl. Teil 2 / Chassis, cpl. part 2 / Châssis, cpl., 2ème partie
(1900-01-01 -> 2008-05-31)**

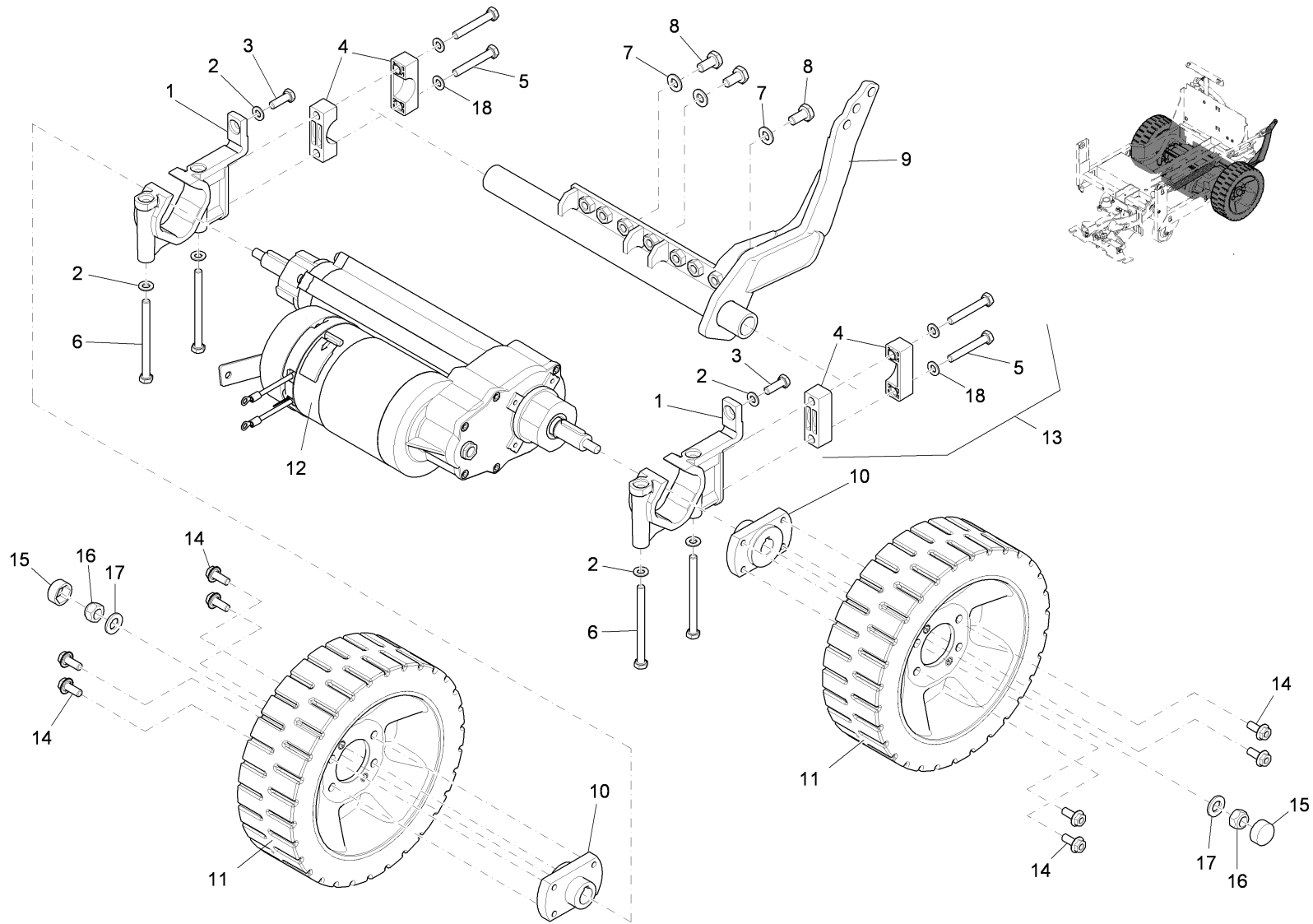
Pos.	Best. Nr. PN Ref.No.	Mat-Nr. Mat-No. Mat.No.	Stck. Qty. Qté.	Bezeichnung	Description	Designation	Abmessungen Measurement Mesurage	DIN / ISO	Bemerkungen Remarks Remarques
22	00042900	12332029	4	Scheibe	Washer	Washer	8,4-140HV-St A3G	DIN 9021	



Motor Amer MRP-9-D / Motor Amer MRP-9-D / Moteur Amer MRP-9-D

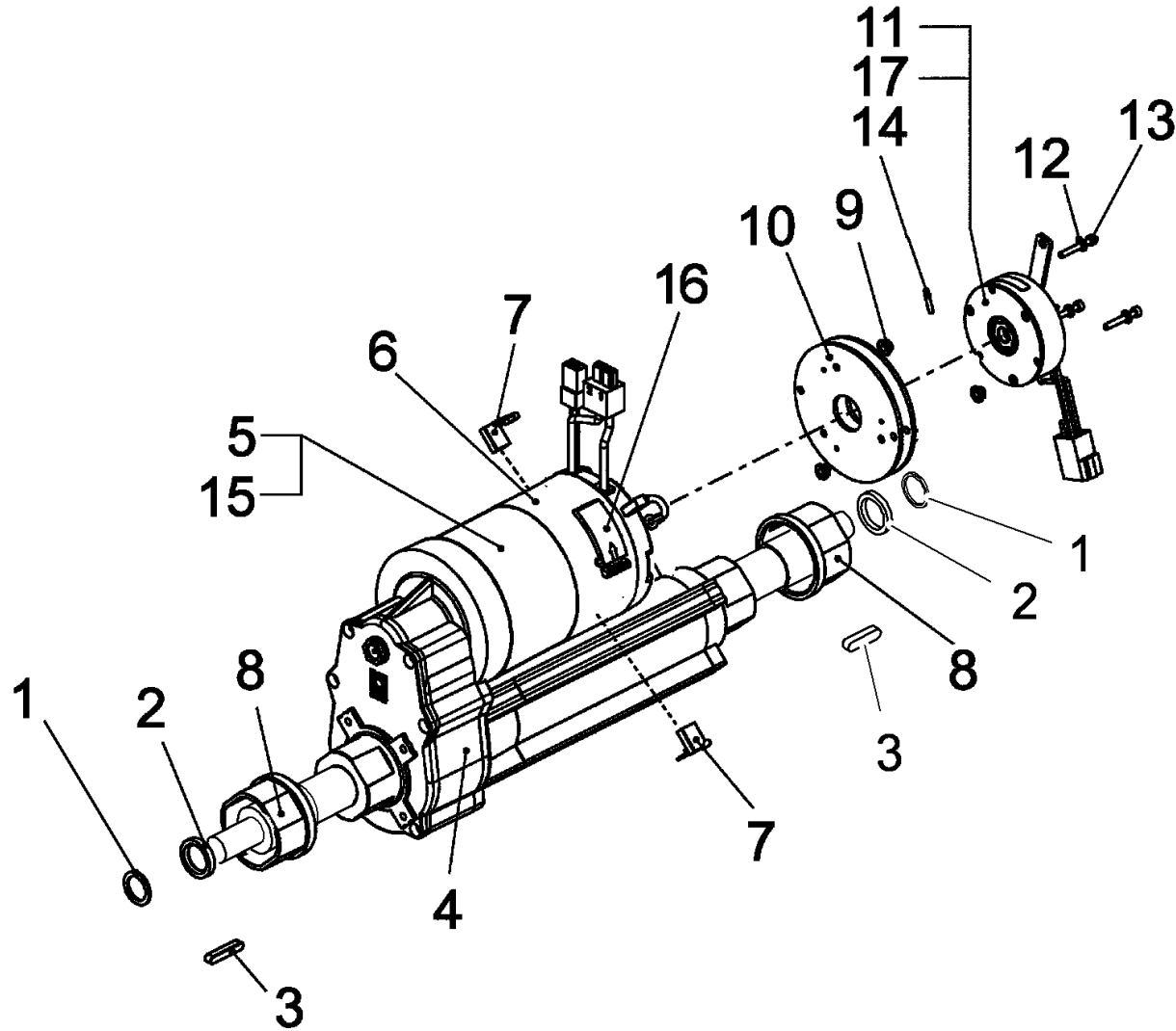
Pos.	Best. Nr. PN Ref.No.	Mat-Nr. Mat-No. Mat.No.	Stck. Qty. Qté.	Bezeichnung	Description	Designation	Abmessungen Measurement Mesurage	DIN / ISO	Bemerkungen Remarks Remarques
1	01077430	01077430	2	Scheibe	Washer	Rondelle			
2	01077420	01077420	3	Dichtung	Gasket	Joint			
3	01077410	01077410	2	Passfeder	Fitting key	Clavette			
4	01077390	01077390	1	Getriebe mit Welle	Gear box with shaft	Engrenage avec arbre			
5	01077340	01077340	1	Motor	Motor	Moteur			
6	01077360	01077360	1	Abdeckung	Covering	Couverture			
7	01077350	01077350	4	Kohlebürste	Carbon brush	Brosses d' carbon			
8	01077400	01077400	2	Aufnahmebuchse	Bushing	Douille			
9	01077380	01077380	4	Mutter	Nut	Ecrou			
10	XXXXXXXX		2	noch keine ET-Nummer vergeben	no part-No. til yet	encore aucun part-No. ne donne			Bremsscheibe
11	01171710	01171710	1	Feststellbremse	Parking brake	Frein			
12	01171720	01171720	3	Scheibe	Washer	Rondelle			
13	01171730	01171730	3	Schraube	Screw	Vis			
14	01171700	01171700	1	Spannstift	Spring pin	Boulon d' serrage			
15	01077370	01077370	2	Stiftschraube	Stud screw	Goujon			
16	01173630	01173630	1	Befestigungsclip	Mounting clip	Clip d' fixation			
17	01173050	01173050	1	Mikroschalter	Micro switch	Microrupteur			

Fahrgestell kpl. Teil 2 / Chassis, cpl. part 2 / Châssis, cpl., 2ème partie
(2008-06-01 ->)



Fahrgestell kpl. Teil 2 / Chassis, cpl. part 2 / Châssis, cpl., 2ème partie
(2008-06-01 ->)

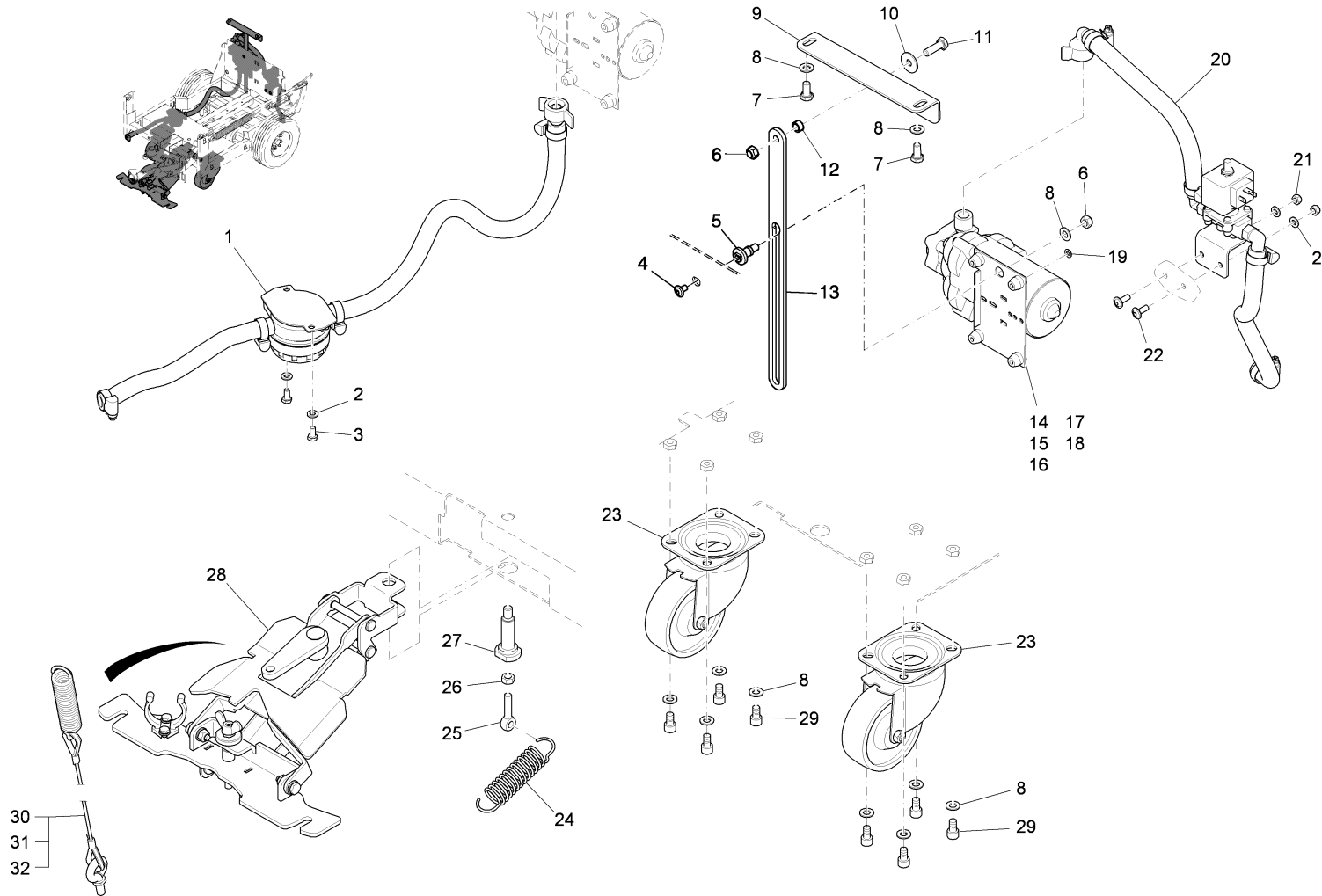
Pos.	Best. Nr. PN Ref.No.	Mat-Nr. Mat-No. Mat.No.	Stck. Qty. Qté.	Bezeichnung	Description	Designation	Abmessungen Measurement Mesurage	DIN / ISO	Bemerkungen Remarks Remarques
1	01078480	90512062	2	Lagerung AMER	Bearing AMER	Palier AMER			
2	00053750	12310041	10	Scheibe	Washer	Washer	A8,4-140HV-St A2G	DIN 125	
3	00053100	11038247	1	6kt.Schraube	Hexagon screw	Hexagon screw	M8x25-8.8 A2G	DIN 933	
4	01078020	90547811	4	Aufnahmeklotz	Block	Bloc			ab ca. März 2008; bei Austausch älterer Klötze bitte Pos. 13 bestellen!
5	00053260	11038296	4	6kt.Schraube	Hex.bolt	Vis à 6 pans	M8x50-8.8 A2G	DIN 933	
6	00053140	11032273	4	6kt.Schraube	Hex.bolt	Vis à 6 pans	M8x100-8.8 A2G	DIN 931	
7	00053760	12310058	3	Scheibe	Washer	Washer	A10,5-140HV-St A2G	DIN 125	
8	00053310	11038346	3	6kt.Schraube	Hexagon screw	Hexagon screw	M10x25 8.8 A3G	DIN 933	
9	01078490	96119003	1	Hebel, vollst.	Lever	Levier			
10	01078010	90543000	2	Nabe	Hub	Moyeu			
11	01071180	96118849	2	Rad, vollst.	Wheel	Roue			
12	01077160	90503228	1	Motor Amer MRP-9-D	Motor Amer MRP-9-D	Moteur Amer MRP-9-D			Seite/Page 30 inkl. Pos. 4,5,18: bitte Kit bestellen, da alle 4 Aufnahmeklötze ausgetauscht werden müssen. Anzugsdrehmoment: 38 Nm
13	00008980	97057814	1	Aufnahmeklotz, kpl.	Block	Bloc			
14	01171260	11717203	8	6kt.Schraube	Hexagon screw	Vis à 6 pans	M8x20 W158-100-A2G		
15	01031540	15592058	2	Schutzkappe	protection cap		SW-19-2-G15 SW		
16	00051490	12040077	2	6kt.Mutter	Hexagon nut	Hexagon nut	M12-6 A3G	DIN 985	
17	00053770	12310066	2	Scheibe	Washer	Washer	A13-140HV-St A2G	DIN 125	
18	00042900	12332029	4	Scheibe	Washer	Washer	8,4-140HV-St A3G	DIN 9021	



Motor Amer MRP-9-D / Motor Amer MRP-9-D / Moteur Amer MRP-9-D

Pos.	Best. Nr. PN Ref.No.	Mat-Nr. Mat-No. Mat.No.	Stck. Qty. Qté.	Bezeichnung	Description	Designation	Abmessungen Measurement Mesurage	DIN / ISO	Bemerkungen Remarks Remarques
1	01077430	01077430	2	Scheibe	Washer	Rondelle			
2	01077420	01077420	3	Dichtung	Gasket	Joint			
3	01077410	01077410	2	Passfeder	Fitting key	Clavette			
4	01077390	01077390	1	Getriebe mit Welle	Gear box with shaft	Engrenage avec arbre			
5	01077340	01077340	1	Motor	Motor	Moteur			
6	01077360	01077360	1	Abdeckung	Covering	Couverture			
7	01077350	01077350	4	Kohlebürste	Carbon brush	Brosses d' carbon			
8	01077400	01077400	2	Aufnahmebuchse	Bushing	Douille			
9	01077380	01077380	4	Mutter	Nut	Ecrou			
10	XXXXXXXX		2	noch keine ET-Nummer vergeben	no part-No. til yet	encore aucun part-No. ne donne			Bremsscheibe
11	01171710	01171710	1	Feststellbremse	Parking brake	Frein			
12	01171720	01171720	3	Scheibe	Washer	Rondelle			
13	01171730	01171730	3	Schraube	Screw	Vis			
14	01171700	01171700	1	Spannstift	Spring pin	Boulon d' serrage			
15	01077370	01077370	2	Stiftschraube	Stud screw	Goujon			
16	01173630	01173630	1	Befestigungsclip	Mounting clip	Clip d' fixation			
17	01173050	01173050	1	Mikroschalter	Micro switch	Microrupteur			

Fahrgestell kpl. Teil 3 - Saugfußanbindung / Chassis, cpl. part 3 - Suction unit connection / Châssis, cpl., 3ème partie - Connexion d' unité d' suction

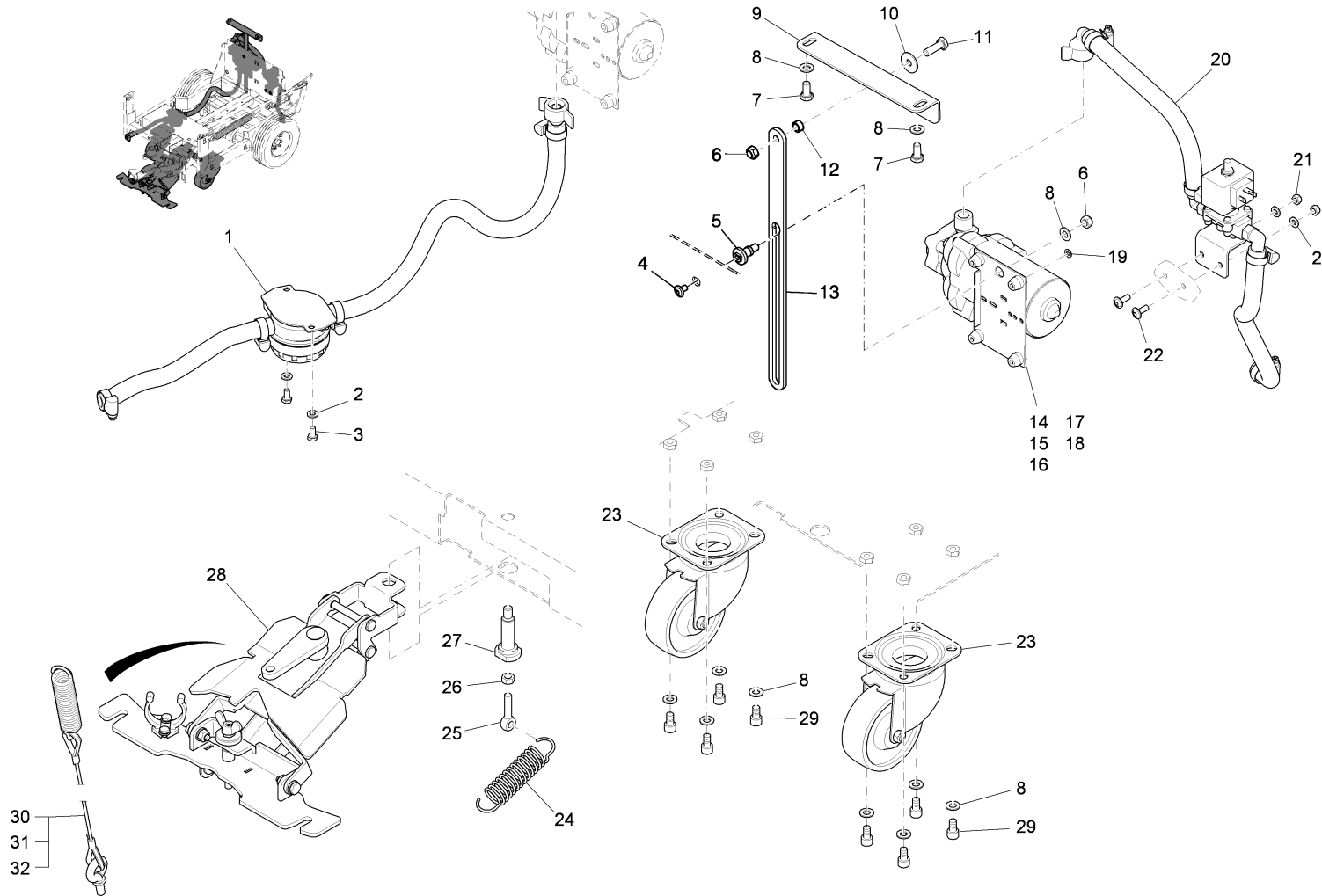


- 30: B70, B70 CL, B70 CLH,
B 650/07
- 31: B90, B120
- 32: B90CL, B90 CLH

Fahrgestell kpl. Teil 3 - Saugfußanbindung / Chassis, cpl. part 3 - Suction unit connection / Châssis, cpl., 3ème partie - Connexion d' unité d' suction

Pos.	Best. Nr. PN Ref.No.	Mat-Nr. Mat-No. Mat.No.	Stck. Qty. Qté.	Bezeichnung	Description	Designation	Abmessungen Measurement Mesurage	DIN / ISO	Bemerkungen Remarks Remarques
1			1	Wasserversorgung	Water supply	Couverture d' eau			Seite/Page 36
2	00053730	12310033	4	Scheibe	Washer	Washer	A6,4-140HV-St A2G	DIN 125	
3	00104500	11038064	2	6kt.Schraube	Hexagon screw	Hexagon screw	M6x12-8.8 A2G	DIN 933	
4	01072520	11177179	1	Linsenflanschschraube	Lens flange screw	Vis à tête bombée	6kt.M6x10-A2		
5	01077820	90513243	1	Buchse	Bushing	Douille			
6	00051510	12040051	2	6kt.Mutter	Hexagon nut	Hexagon nut	M8-8 A2G	DIN 985	
7	00053080	11038197	2	6kt.Schraube	Hexagon screw	Hexagon screw	M8x16 8.8 A2G	DIN 933	
8	00053750	12310041	11	Scheibe	Washer	Washer	A8,4-140HV-St A2G	DIN 125	
9	01077760	90503160	1	Halter	Retainer	Support			
10	00042900	12332029	1	Scheibe	Washer	Washer	8,4-140HV-St A3G	DIN 9021	
11	00053100	11038247	1	6kt.Schraube	Hexagon screw	Hexagon screw	M8x25-8.8 A2G	DIN 933	
12	01077700	90473158	1	Buchse	Bushing	Douille			
13	01077740	90495268	1	Blech	Sheet metal	Tôle			
14	00543750	90329095	1	Pumpe	Pump	Pompe	24V DC		
15	00559670	19725035	1	Flachsteckhülse	Case	Cas d'affilage plat	6,3 0,5-1,5		
16	00083640	19791029	1	Kunststoffschutzhülse	Plastic cover	Cas de protection de matière plastique	A		
17	00083650	19791037	1	Kunststoffschutzhülse	Plastic cover	Cas de protection de matière plastique	B		
18	00903190	19724020	1	Flachstecker	Tab	Prise de courant	6,3/1,5-2,5		
19	00053720	12310025	1	Scheibe	Washer	Washer	A5,3-140HV-St A2G	DIN 125	
20			1	Wasserversorgung	Water supply	Couverture d' eau			Seite/Page 38
21	00051520	12040044	2	6kt.Mutter	Hexagon nut	Hexagon nut	M6-6 A2G	DIN 985	
22	01017640	11177060	2	Linsenflanschschraube	Lens flange screw	Vis à tête bombée	6kt.M6x16-A2		
23	01077840	90515131	2	Lenkrolle	Steering roller	Poulie de guidage			
24	01078150	90523333	1	Zugfeder	Tension spring	Ressort à tension			
25	00735690	11518180	1	Augenschraube	Eye bolt	Boulon à oeil	BM8x40-4.6 A2G	DIN 444	

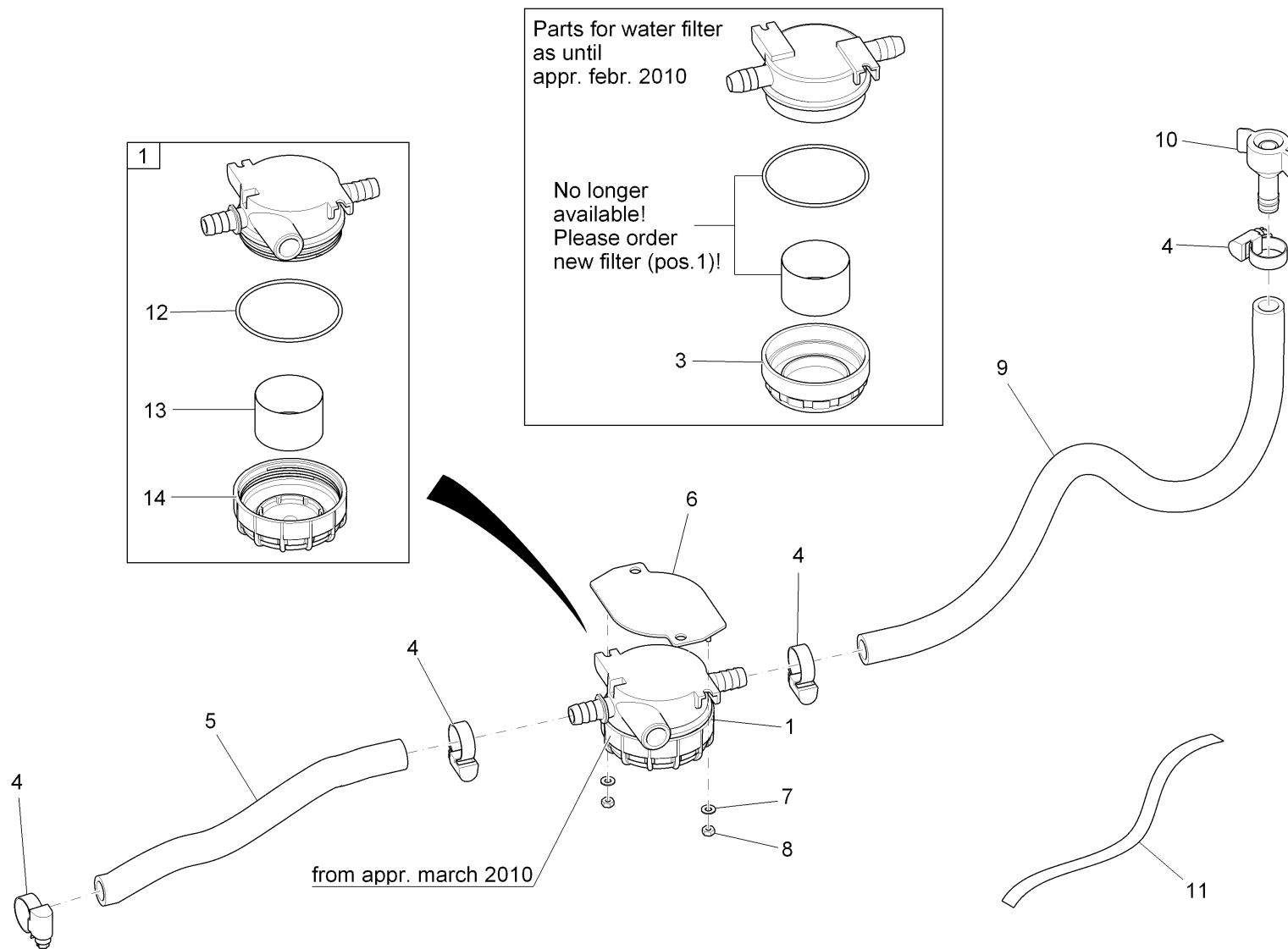
Fahrgestell kpl. Teil 3 - Saugfußanbindung / Chassis, cpl. part 3 - Suction unit connection / Châssis, cpl., 3ème partie - Connexion d' unité d' suction



- 30: B70, B70 CL, B70 CLH,
B 650/07
- 31: B90, B120
- 32: B90CL, B90 CLH

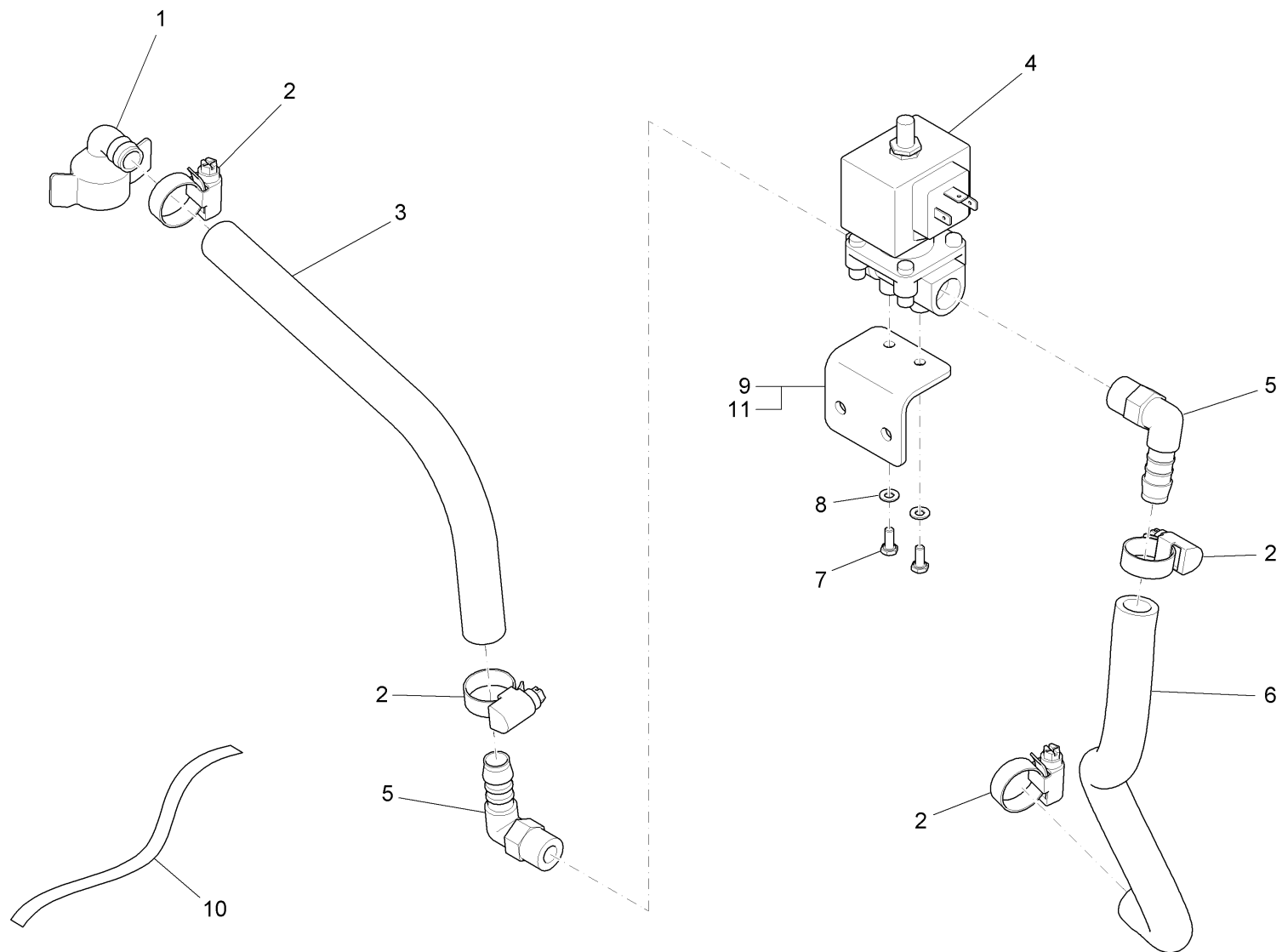
Fahrgestell kpl. Teil 3 - Saugfußanbindung / Chassis, cpl. part 3 - Suction unit connection / Châssis, cpl., 3ème partie - Connexion d' unité d' suction

Pos.	Best. Nr. PN Ref.No.	Mat-Nr. Mat.No. Mat.No.	Stck. Qty. Qté.	Bezeichnung	Description	Designation	Abmessungen Measurement Mesurage	DIN / ISO	Bemerkungen Remarks Remarques
26	00053350	12022059	1	6kt.Mutter	Hexagon nut	Hexagon nut	M8-8 A2G	DIN 934	
27	01077830	90513573	1	Zapfen	Pivot	Bouchon			
28	03008100	97103568	1	Saugfuß-Anbindung (Bestellbar! Nr.: 03008100)	Squeegee connection (Available! No.: 03008100)	Connexion de suceur (Commander possible! No.: 03008100)		Seite/Page 40	
29	00103300	11126067	8	Zylinderschraube	Socket head screw	Socket head screw	M8x25-8.8 A2G	DIN 912	
30	01077980	96112370	1	Seilzug	Linkage	Traction d' câble			bei B 70, B70 CL,B70 CLH, B650/07, MMAN E 26, Phoenix 26
31	01170560	96115456	1	Seilzug, vollst.	Linkage	Câble d' tension			bei B 90, B120, MMAN E28, 30, 33, 33XL, Phoenix 35
32	01170620	96117510	1	Seilzug, vollst.	Linkage	Câble			bei B90 CL, CLH, Phoenix 28, 30



Wasserversorgung / Water supply / Couverture d' eau

Pos.	Best. Nr. PN Ref.No.	Mat-Nr. Mat.No. Mat.No.	Stck. Qty. Qté.	Bezeichnung	Description	Designation	Abmessungen Measurement Mesurage	DIN / ISO	Bemerkungen Remarks Remarques
1	01077170	97113377	1	Wasserfilter	Water filter	Filtre d' eau			
3	01076500	01076500	1	Schraubdeckel	Screw cap	Couvercle fileté			
4	01015350	17533159	4	Schlauchschelle	Hose clamp	Hose clamp	A-12-20x 9-W1-2 13x3,5 transp. mit Gew.	DIN 3017	
5	00200170	25842055	300mm	PVC-Schlauch	PVC hose	PVC hose			
6	01078510	96115035	1	Blech, kpl.	Sheet metal	Tôle			
7	00053710	12310017	2	Scheibe	Washer	Rondelle	B4,3-140HV-St A2G	DIN 125	
8	00133830	12040028	2	6kt.Mutter	Hex. Nut	Écrou à 6 pans	M4-6 A2G	DIN 985	
9	00200170	25842055	480mm	PVC-Schlauch	PVC hose	PVC hose	13x3,5 transp. mit Gew.		
10	01071450	90432071	1	Verschraubung	Screwing	Embout angulaire			
11	03007630	25743014	1	Dichtband	Sealing band	Ruban isolant	Elring N 12x0,1 Teflon weiss		
12	01178130	15282155	1	O-Ring	O-ring	Joint circulaire	62x2,5-N-NBR70	DIN 3771	
13	01178210	90542549	1	Sieb	Strainer	Tamis			
14	01177090	90576778	1	Filterdeckel	Filter cover	Couvercle d' filtre			



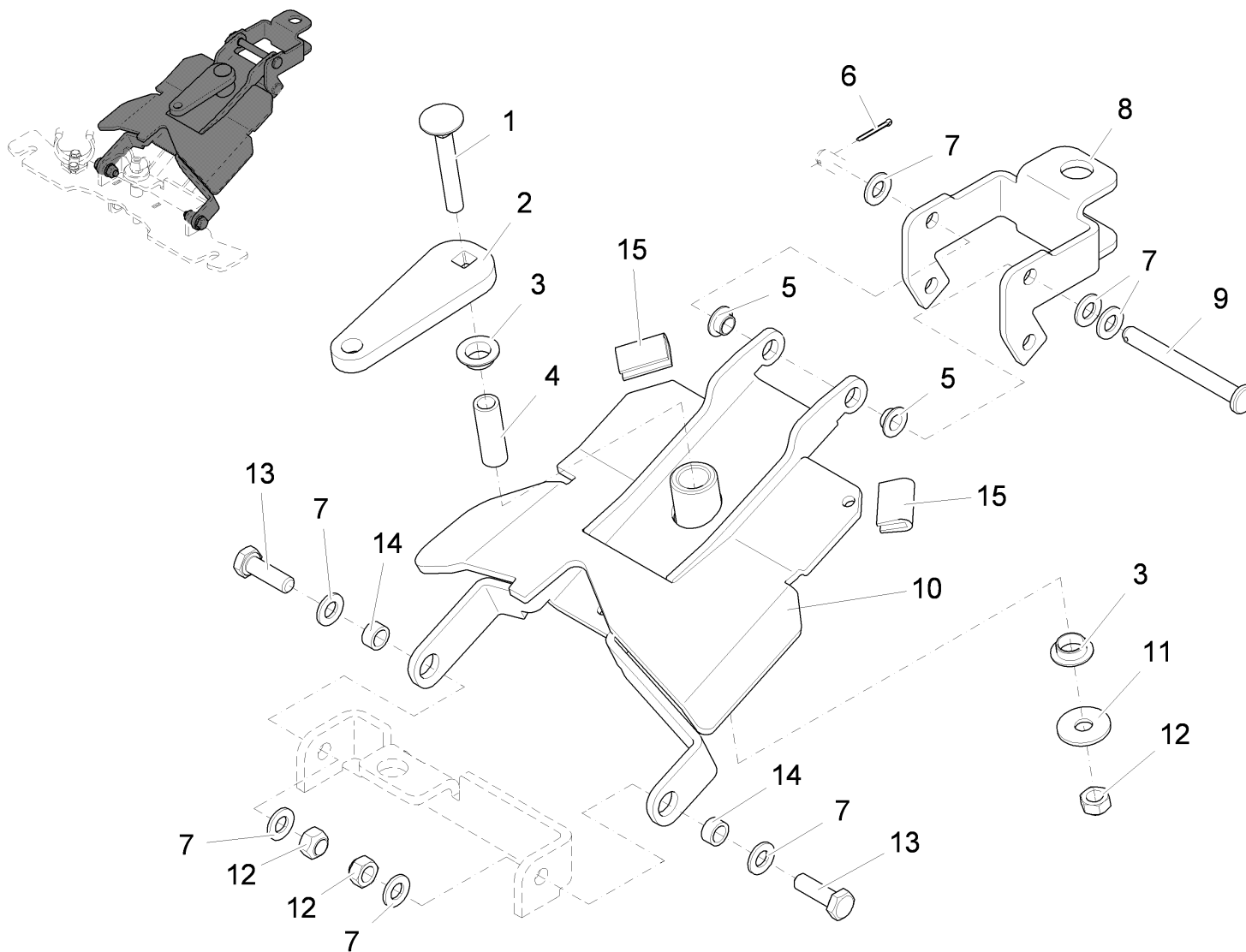
Wasserversorgung / Water supply / Couverture d' eau

Pos.	Best. Nr. PN Ref.No.	Mat-Nr. Mat.No. Mat.No.	Stck. Qty. Qté.	Bezeichnung	Description	Designation	Abmessungen Measurement Mesurage	DIN / ISO	Bemerkungen Remarks Remarques
1	00154140	90330168	1	Winkelverschraubung	Screwed angle fitting	Boulonnage d'angle			
2	01015350	17533159	4	Schlauschelle	Hose clamp	Hose clamp	A-12-20x 9-W1-2	DIN 3017	
3	00200170	25842055	1	PVC-Schlauch	PVC hose	PVC hose	13x3,5 transp. mit Gew.		
4	01071000	90435595	1	Magnetventil	Electrovalve	Electro vanne	DL6 24V DC		
5	00020020	90174970	2	Winkelstutzen	Angle socket	Raccord en équerre	"WES12R3/8""		
6	00200170	25842055	1	PVC-Schlauch	PVC hose	PVC hose	13x3,5 transp. mit Gew.		
7	00058580	11038965	2	6kt.Schraube	Hex.bolt	Vis à 6 pans	M4x10-8.8 A2G	DIN 933	
8	00053710	12310017	2	Scheibe	Washer	Rondelle	B4,3-140HV-St A2G	DIN 125	
9	01076660	90513904	1	Halter	Retainer	Support			bis ca. März 2007
10	03007630	25743014	1	Dichtband	Sealing band	Ruban isolant	Elring N 12x0,1 Teflon weiss		
11	01170030	90524885	1	Halter	Retainer	Support			ab ca. März 2007

Saugfuß-Anbindung (Bestellbar! Nr.: 03008100) / Squeegee connection (Available! No.: 03008100) / Connexion de suceur (Commander possible! No.: 03008100)

Baugruppe Mounting group Groupe d'montage	Benennung	Description	Designation	Seite Page
97099915-1	Saugfuß-Anbindung (bis ca. 15.04.2008) Teil 1	Squeegee connection (until appr. 15. Apr. 2008) part 1	Accolage d' suceur (jusqu'a d' appr. 2008-04-15) 1ère partie	41
97099915-2	Saugfuß-Anbindung (bis ca. 15.04.2008) Teil 2	Squeegee connection (until appr. 15. Apr. 2008) part 2	Accolage d' suceur (jusqu'a d' appr. 2008-04-15) 2ème partie	44
03008100BT10	Saugfuß-Anbindung (ab ca. 15.04.2008) Teil 1	Squeegee connection (from appr. 15. Apr. 2008) part 1	Accolage d' suceur (à partir appr. 2008-04-15) 1ère partie	46
03008100BT20	Saugfuß-Anbindung (ab ca. 15.04.2008) Teil 2	Squeegee connection (from appr. 15. Apr. 2008) part 2	Accolage d' suceur (à partir appr. 2008-04-15) 2ème partie	48

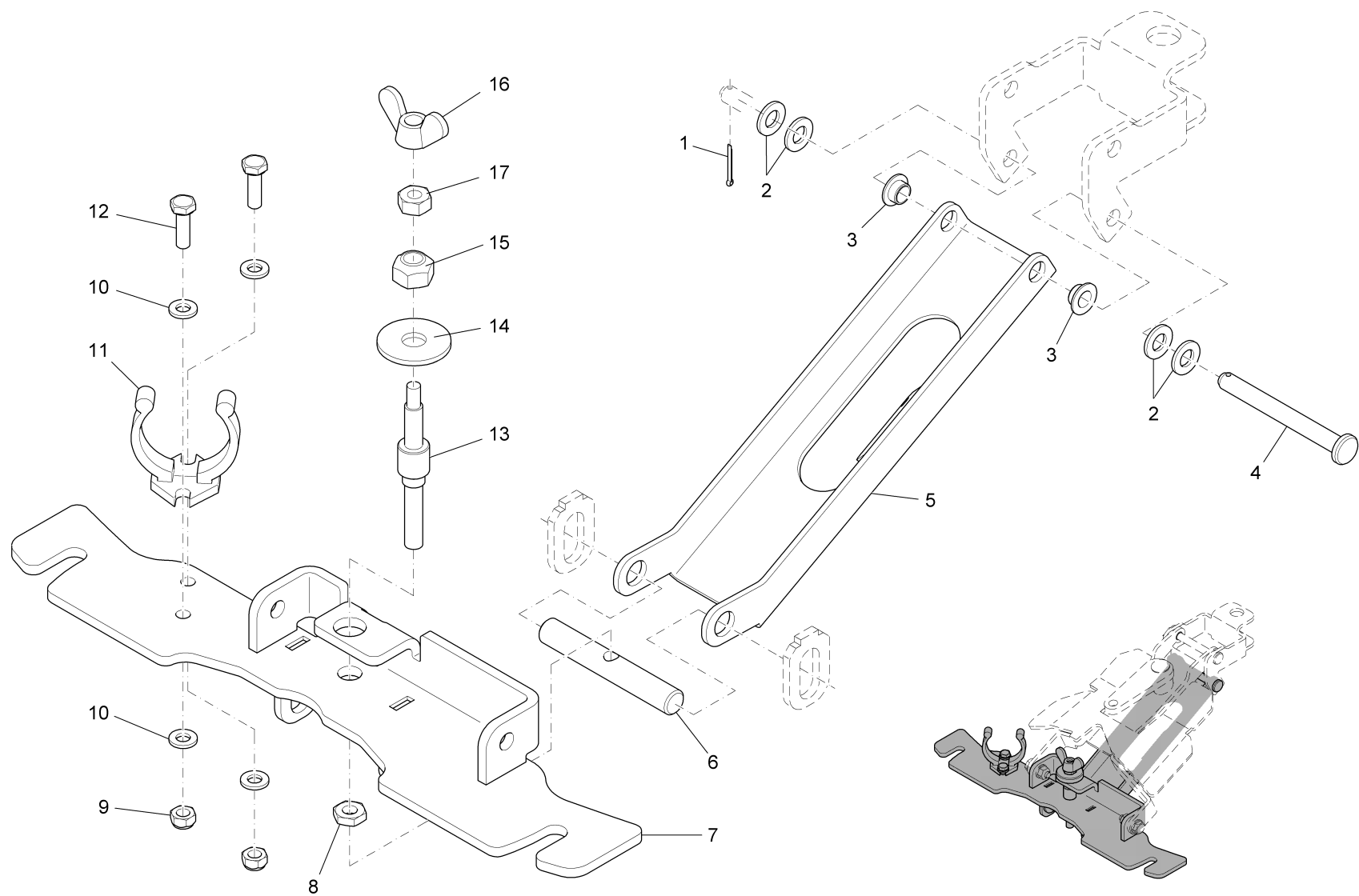
Saugfuß-Anbindung (bis ca. 15.04.2008) Teil 1 / Squeegee connection (until appr. 15. Apr. 2008) part 1 / Accolage d' succeur (jusqu'a d' appr. 2008-04-15) 1ère partie



Saugfuß-Anbindung (bis ca. 15.04.2008) Teil 1 / Squeegee connection (until appr. 15. Apr. 2008) part 1 / Accolage d' succeur (jusqu'a d' appr. 2008-04-15) 1ère partie

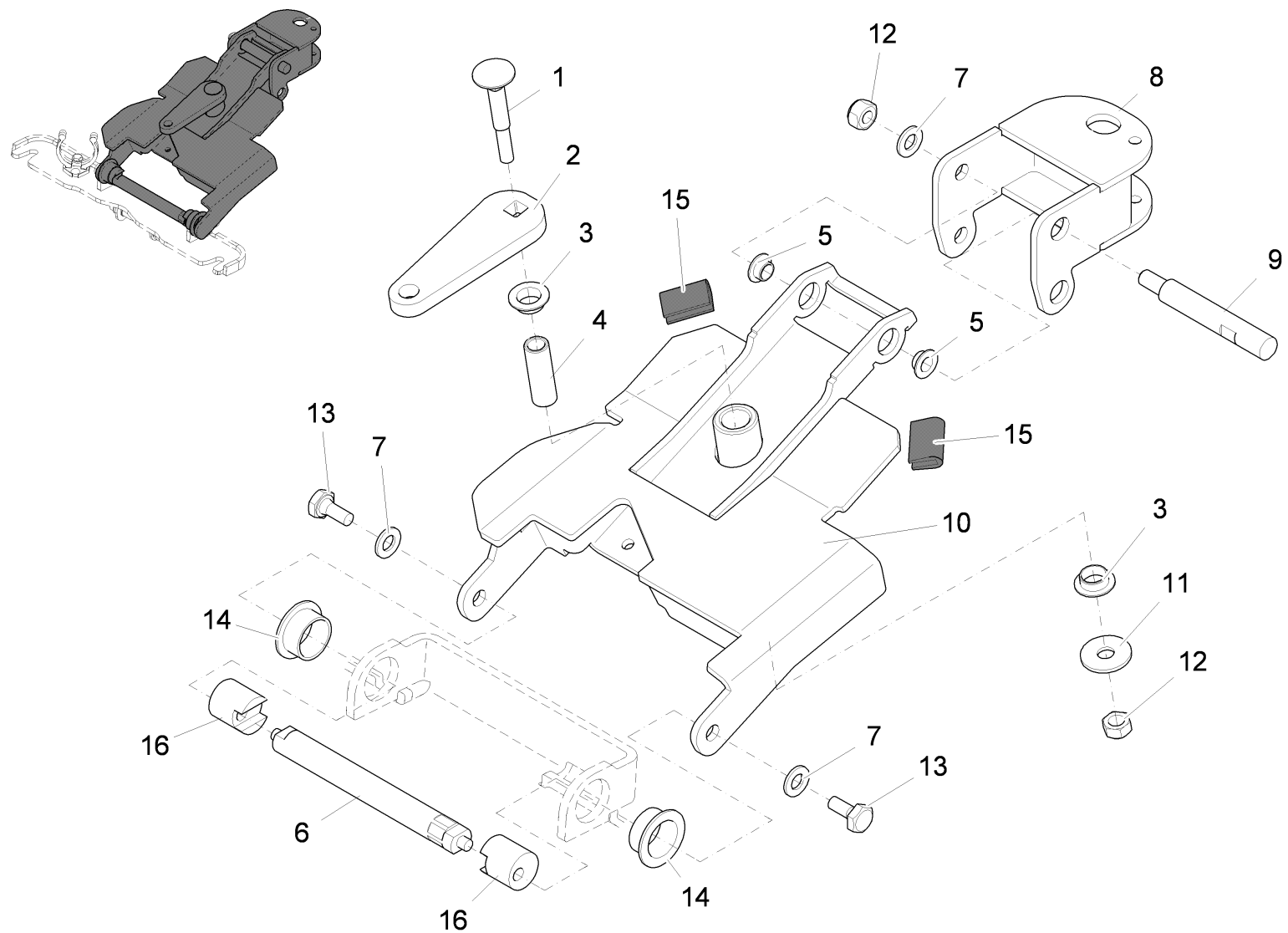
Pos.	Best. Nr. PN Ref.No.	Mat-Nr. Mat-No. Mat.No.	Stck. Qty. Qté.	Bezeichnung	Description	Designation	Abmessungen Measurement Mesurage	DIN / ISO	Bemerkungen Remarks Remarques
1	01130940	11620564	1	Flachrundschraube	Cup head square neck bolt	Plat rond vis			
2	01170040	90521790	1	Blech	Sheet metal	Tôle			
3	01077510	14895478	2	Gleitlagerbuchse	Slide bearing bush	Douille de palier lisse	GFM-1214-06		
4	01170160	90204702	1	Rohr	Pipe	Tube			
5	01078230	14895460	2	Gleitlagerbuchse	Slide bearing bush	Douille d' palier à glissement	GFM-0810-05		
6	00054860	13280078	1	Splint	Cotter pin	Goupille fendue	2x16-St A2G	ISO 1234	
7	00053750	12310041	5	Scheibe	Washer	Washer	A8,4-140HV-St A2G	DIN 125	
8	01079280	90534710	1	Gelenkteil	Round part	Pièce d' articulation	75386/01		
9	01078220	13328810	1	Bolzen	Bolt	Boulon	B8h11x75-St A3G	DIN 1444	
10	01079290	96117569	1	Blech, vollst.	Sheet metal	Tôle			
11	00042900	12332029	1	Scheibe	Washer	Washer	8,4-140HV-St A3G	DIN 9021	
12	00051510	12040051	3	6kt.Mutter	Hexagon nut	Hexagon nut	M8-8 A2G	DIN 985	
13	00053100	11038247	2	6kt.Schraube	Hexagon screw	Hexagon screw	M8x25-8.8 A2G	DIN 933	
14	01077700	90473158	2	Buchse	Bushing	Douille			
15	00161240	25582024	1	Kantenschutz	Edge protection	Edge protection	10,5x17 schwarz		

Saugfuß-Anbindung (bis ca. 15.04.2008) Teil 2 / Squeegee connection (until appr. 15. Apr. 2008) part 2 / Accolage d' succeur (jusqu'a d' appr. 2008-04-15) 2ème partie



Saugfuß-Anbindung (bis ca. 15.04.2008) Teil 2 / Squeegee connection (until appr. 15. Apr. 2008) part 2 / Accolage d' succeur (jusqu'a d' appr. 2008-04-15) 2ème partie

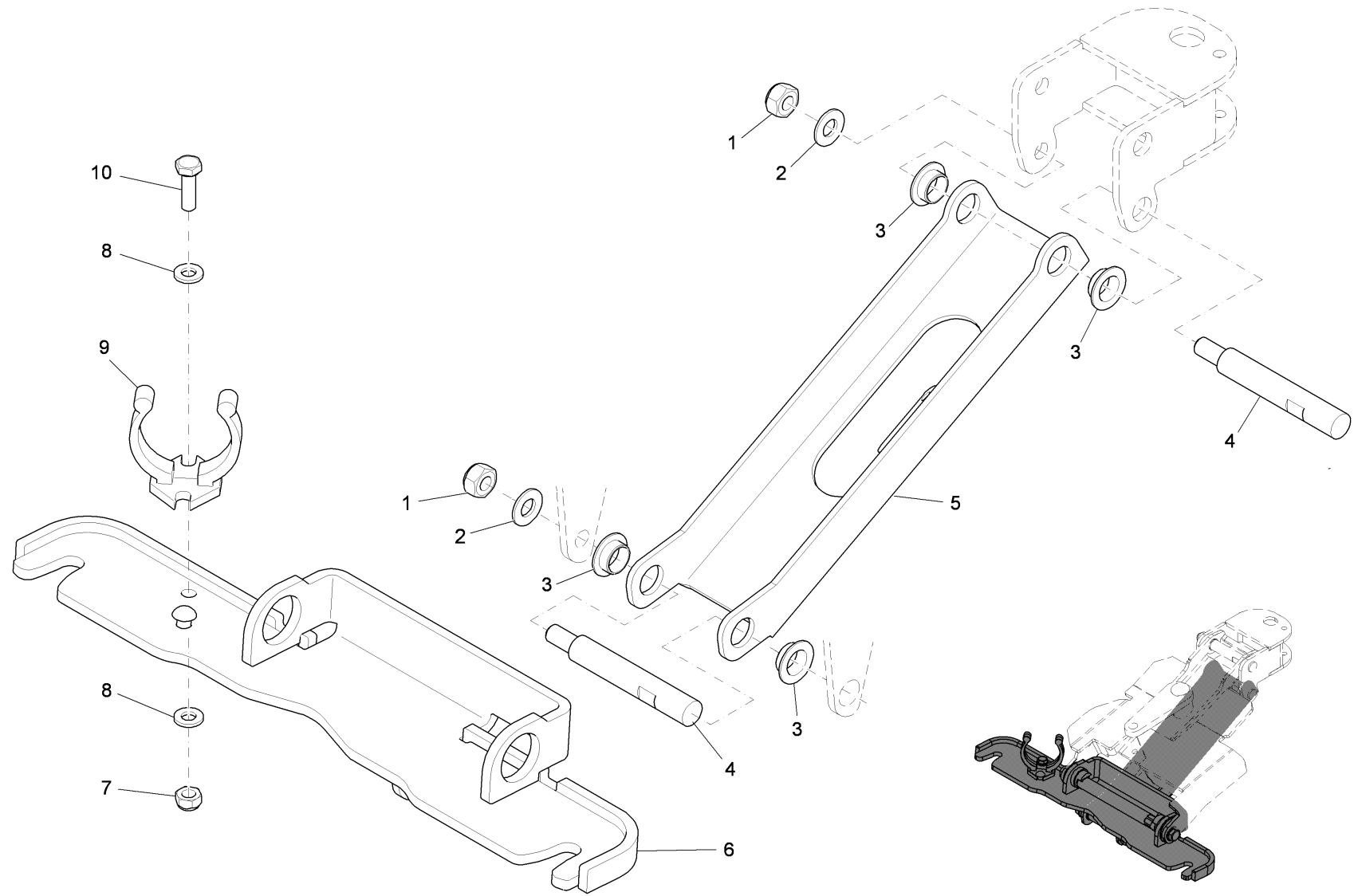
Pos.	Best. Nr. PN Ref.No.	Mat-Nr. Mat-No. Mat.No.	Stck. Qty. Qté.	Bezeichnung	Description	Designation	Abmessungen Measurement Mesurage	DIN / ISO	Bemerkungen Remarks Remarques
1	00054860	13280078	1	Splint	Cotter pin	Goupille fendue	2x16-St A2G	ISO 1234	
2	00053750	12310041	1	Scheibe	Washer	Washer	A8,4-140HV-St A2G	DIN 125	
3	01078230	14895460	2	Gleitlagerbuchse	Slide bearing bush	Douille d' palier à glissement	GFM-0810-05		
4	01170050	13328935	1	Bolzen	Bolt	Boulon	B8h11x80-St A3G	DIN 1444	
5	01079320	90495805	1	Lenker	Draft link	Raccord			
6	01077680	90467686	1	Bolzen	Bolt	Boulon			
7	01079330	96110242	1	Blech, vollst.	Sheet metal	Tôle			
8	00046500	12012019	2	6kt.Mutter	Hex. Nut	Écrou à 6 pans	BM8-04 A2G	DIN 439	
9	00051520	12040044	2	6kt.Mutter	Hexagon nut	Hexagon nut	M6-6 A2G	DIN 985	
10	00053730	12310033	4	Scheibe	Washer	Washer	A6,4-140HV-St A2G	DIN 125	
11	01078120	90503251	1	Schlauchhalter	Hose support	Support d' tuyau			
12	00053020	11038098	2	6kt.Schraube	Hexagon screw	Hexagon screw	M6x20-8.8 A2G	DIN 933	
13	01077850	90515149	1	Gewindezapfen	Threaded pin	Bouchon de fileté			
14	00042900	12332029	1	Scheibe	Washer	Washer	8,4-140HV-St A3G	DIN 9021	
15	00051510	12040051	1	6kt.Mutter	Hexagon nut	Hexagon nut	M8-8 A2G	DIN 985	
16	00054020	12158028	1	Flügelmutter	Wing nut	Écrou à ailettes	M6-5 A2G	DIN 315	
17	00053330	12022042	1	6kt.Mutter	Hexagon nut	Hexagon nut	M6-8 A2G	DIN 934	



Saugfuß-Anbindung (ab ca. 15.04.2008) Teil 1 / Squeegee connection (from appr. 15. Apr. 2008) part 1 / Accolage d' succeur (à partir appr. 2008-04-15) 1ère partie

Pos.	Best. Nr. PN Ref.No.	Mat-Nr. Mat-No. Mat.No.	Stck. Qty. Qté.	Bezeichnung	Description	Designation	Abmessungen Measurement Mesurage	DIN / ISO	Bemerkungen Remarks Remarques
1	01130940	11620564	1	Flachrundschraube	Cup head square neck bolt	Plat rond vis			
2	01170040	90521790	1	Blech	Sheet metal	Tôle			
3	01077510	14895478	2	Gleitlagerbuchse	Slide bearing bush	Douille de palier lisse	GFM-1214-06		
4	01171550	90547886	1	Buchse	Bushing	Douille			
5	01171330	14895197	2	Gleitlagerbuchse	Slide bearing bush	Douille d' palier à glissement	AMV BV-12x14x20-7		
6	01171360	90546847	1	Welle	Shaft	Arbre			
7	00101550	12310264	3	Scheibe	Washer	Washer	B8,4-140Hv-A2	DIN 125	
8	01171290	96119938	1	Gelenkteil, vollst.	Round part	Pièce d' articulation			
9	01171540	90547381	1	Gewindebolzen	Threaded bolt	Boulon fileté			
10	01171300	96121835	1	Blech, vollst.	Sheet metal	Tôle			
11	00042900	12332029	1	Scheibe	Washer	Washer	8,4-140HV-St A3G	DIN 9021	
12	00101540	12040259	2	6kt.Mutter	Hexagon nut	Hexagon nut	M8-A2-70	DIN 985	
13	01071740	11039609	2	6kt.Schraube	Hex.bolt	Vis à 6 pans	M8X16-A2	DIN 933	
14	01130470	14895361	2	Gleitlagerbuchse	Slide bearing bush	Douille à coussinet			
15	00161240	25582024	60mm	Kantenschutz	Edge protection	Edge protection	10,5x17 schwarz		
16	01171370	90547399	2	Exzenter	Excentric	Excentrique			

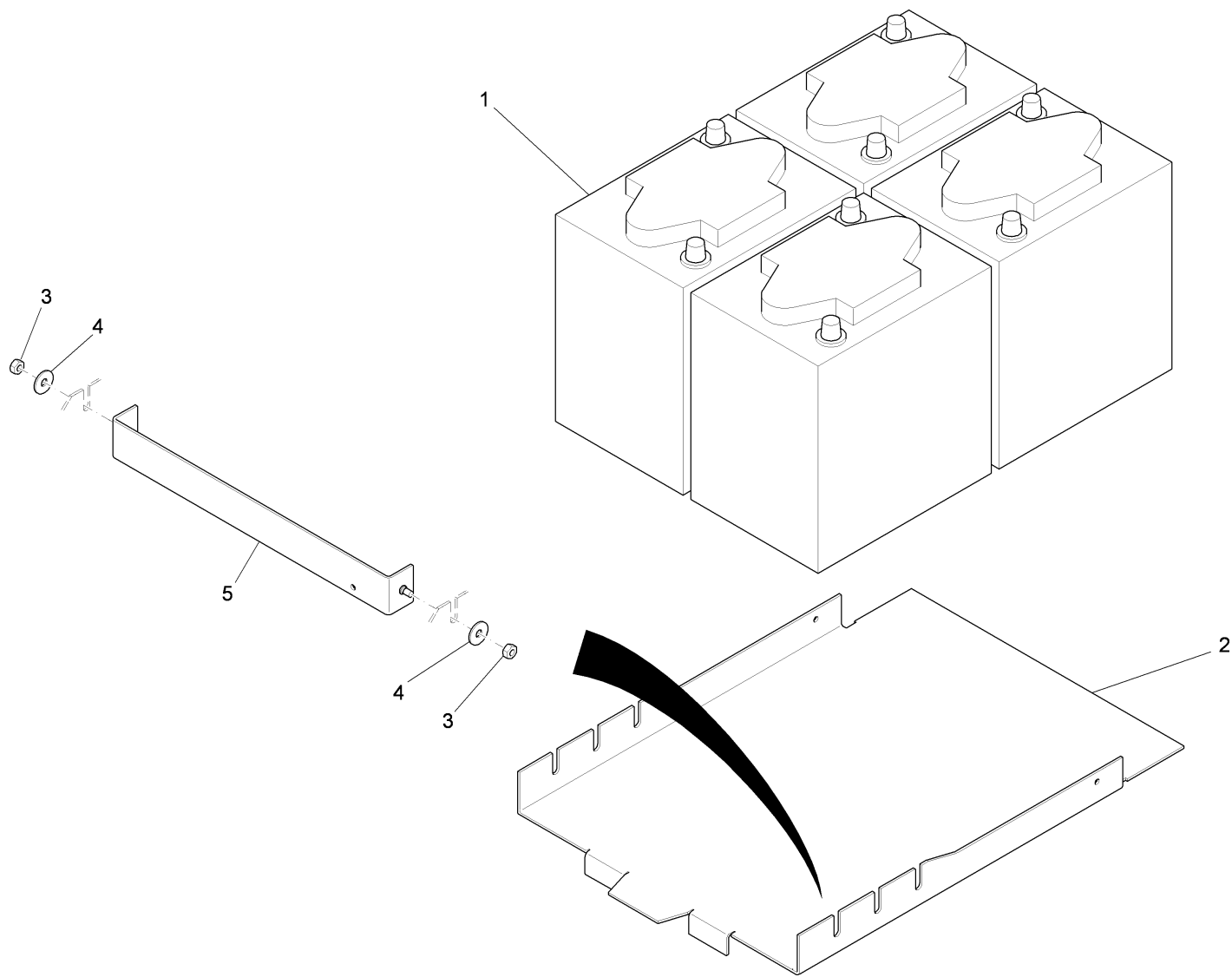
Saugfuß-Anbindung (ab ca. 15.04.2008) Teil 2 / Squeegee connection (from appr. 15. Apr. 2008) part 2 / Accolage d' succeur (à partir appr. 2008-04-15) 2ème partie



Saugfuß-Anbindung (ab ca. 15.04.2008) Teil 2 / Squeegee connection (from appr. 15. Apr. 2008) part 2 / Accolage d' succeur (à partir appr. 2008-04-15) 2ème partie

Pos.	Best. Nr. PN Ref.No.	Mat-Nr. Mat-No. Mat.No.	Stck. Qty. Qté.	Bezeichnung	Description	Designation	Abmessungen Measurement Mesurage	DIN / ISO	Bemerkungen Remarks Remarques
1	00101540	12040259	2	6kt.Mutter	Hexagon nut	Hexagon nut	M8-A2-70	DIN 985	
2	00101550	12310264	2	Scheibe	Washer	Washer	B8,4-140Hv-A2	DIN 125	
3	01171330	14895197	2	Gleitlagerbuchse	Slide bearing bush	Douille d' palier à glissement	AMV BV-12x14x20-7		
4	01171540	90547381	3	Gewindebolzen	Threaded bolt	Boulon fileté			
5	01171280	90543521	1	Lenker	Draft link	Raccord			
6	01171310	96120993	1	Blech, vollst.	Sheet metal	Tôle			
7	00051520	12040044	1	6kt.Mutter	Hexagon nut	Hexagon nut	M6-6 A2G	DIN 985	
8	00053730	12310033	2	Scheibe	Washer	Washer	A6,4-140HV-St A2G	DIN 125	
9	01078120	90503251	1	Schlauchhalter	Hose support	Support d' tuyau			
10	00053020	11038098	1	6kt.Schraube	Hexagon screw	Hexagon screw	M6x20-8.8 A2G	DIN 933	

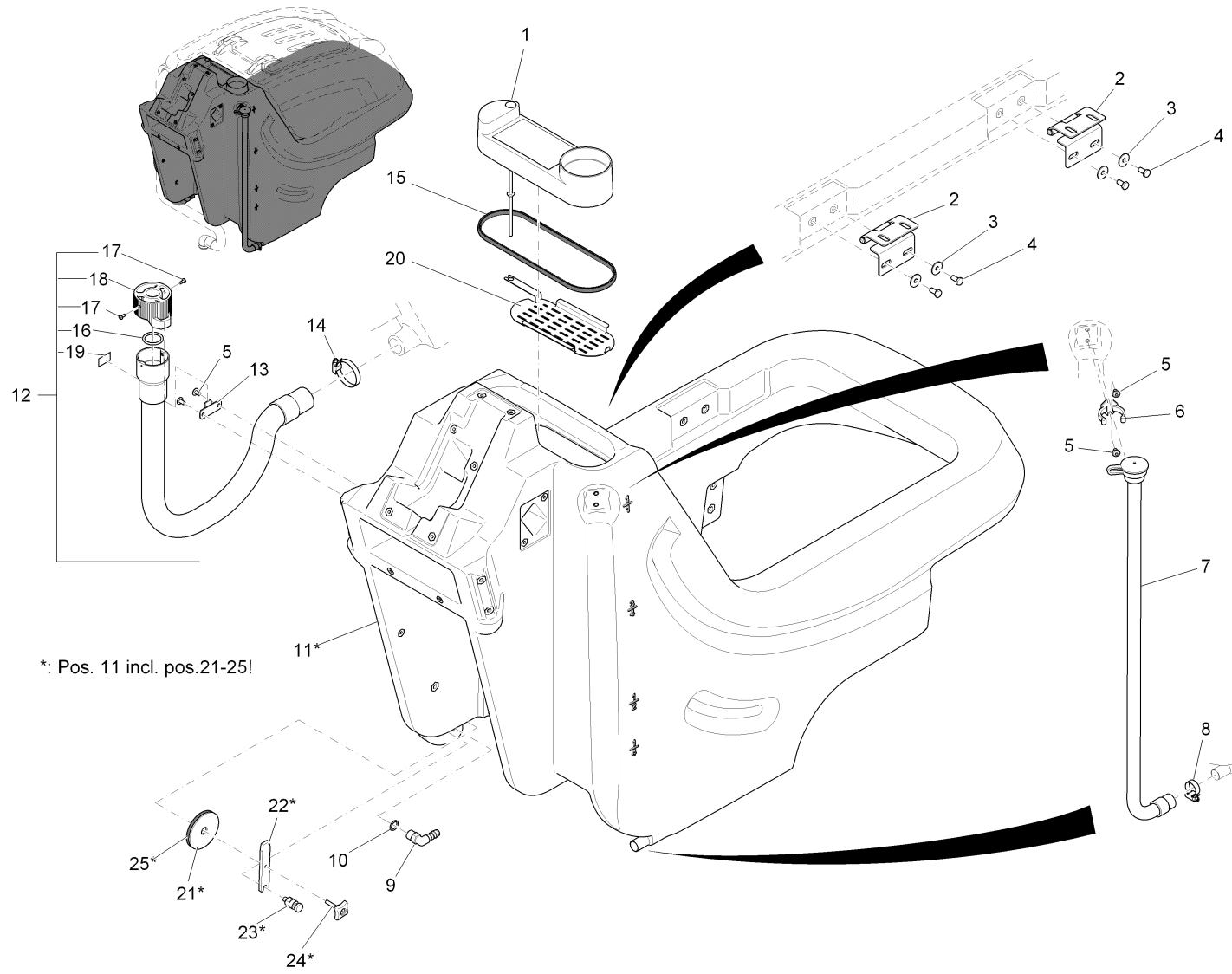
Batteriewanne / Battery tray / Cuve accumulateur



Batteriewanne / Battery tray / Cuve accumulateur

Pos.	Best. Nr. PN Ref.No.	Mat-Nr. Mat-No. Mat.No.	Stck. Qty. Qté.	Bezeichnung	Description	Designation	Abmessungen Measurement Mesurage	DIN / ISO	Bemerkungen Remarks Remarques
1	99741100	99741100	4	Blockbatterie	Block battery		6V/180Ah GiV		
2	01078660	90540873	1	Blech	Sheet metal	Tôle			
3	00051510	12040051	2	6kt.Mutter	Hexagon nut	Hexagon nut	M8-8 A2G	DIN 985	
4	00042900	12332029	2	Scheibe	Washer	Washer	8,4-140HV-St A3G	DIN 9021	
5	01078670	96116322	1	Halter	Retainer	Support			

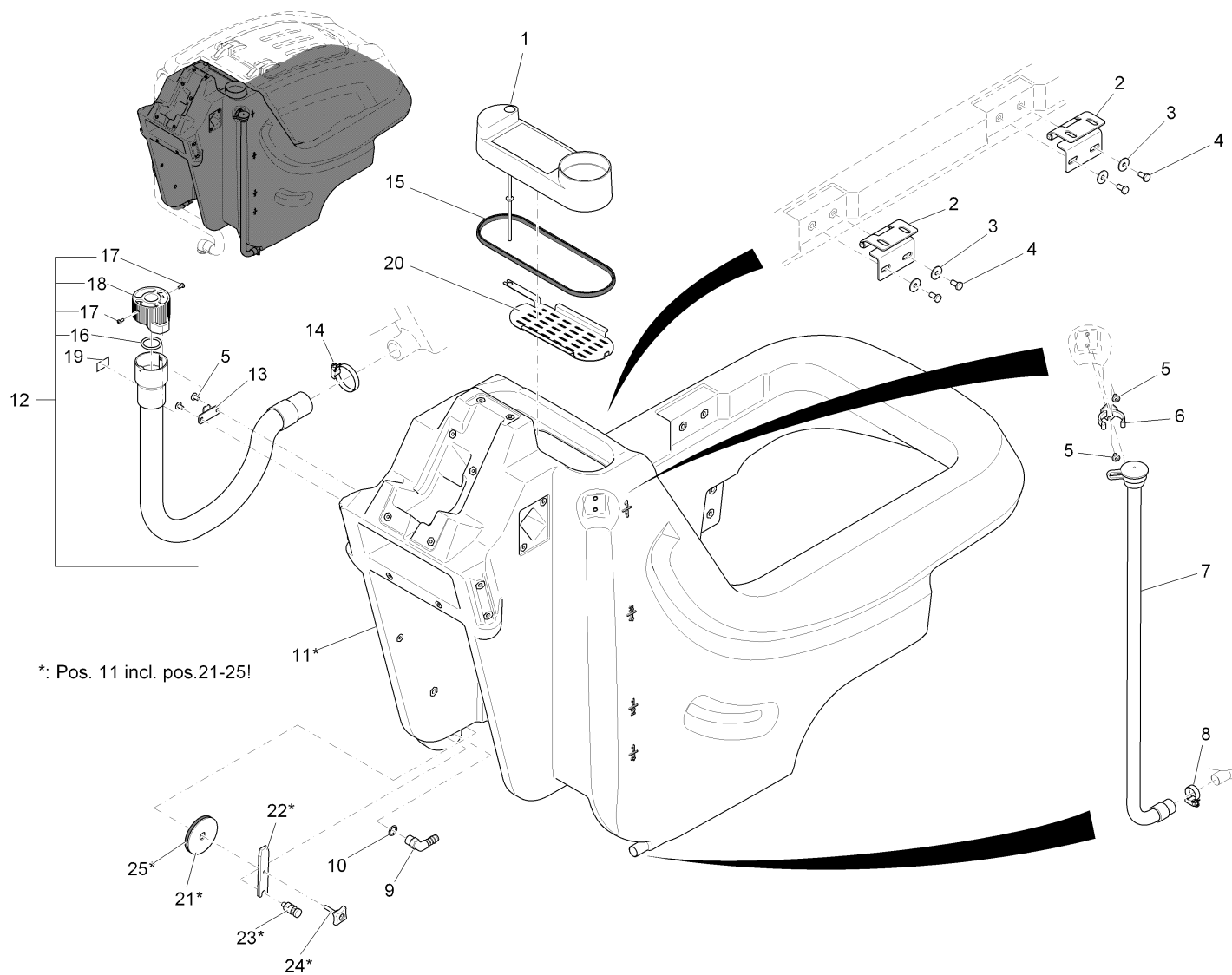
Behälter kpl. Teil 1 / Hopper cpl. part1 / Réservoir cpl., 1ère partie



Behälter kpl. Teil 1 / Hopper cpl. part1 / Réservoir cpl., 1ère partie

Pos.	Best. Nr. PN Ref.No.	Mat-Nr. Mat-No. Mat.No.	Stck. Qty. Qté.	Bezeichnung	Description	Designation	Abmessungen Measurement Mesurage	DIN / ISO	Bemerkungen Remarks Remarques
1	01078100	96114061	1	Frischwasserdeckel, kpl.	Fresh water cap	Couvercle d' eau fraîche			
2	01078110	90496910	2	Scharnier	Hinge	Charnière			
3	00047990	12515086	4	Zahntellerscheibe	Disk wheel	Rondelle de plaque dentaire	9,2 A3G		
4	00053080	11038197	4	6kt.Schraube	Hexagon screw	Hexagon screw	M8x16 8.8 A2G	DIN 933	
5	01072520	11177179	4	Linsenflanschschraub e	Lens flange screw	Vis à tête bombée	6kt.M6x10-A2		
6	01078120	90503251	1	Schlauchhalter	Hose support	Support d' tuyau			
7	01077910	96109541	1	Schlauch, vollst.	Hose	Tuyau			
8	01161690	17533290	1	Schlauchschelle	Clamp	Agrafe d' tuyau	A-20-32x9-W3	DIN 3017	
9	00020020	90174970	1	Winkelstutzen	Angle socket	Raccord en équerre	"WES12R3/8""		
10	00057720	15286149	1	O-Ring ölbeständig	O-ring oil resistant	Joint circulaire huile résistante	15x2.5 85		
11	01078130	97058499	1	Behälter m.Wartungsöffnung HKM B70/CL	Fresh water tank	Reservoir d' eau fraîche			inkl. Pos.21-25
12	01077960	97090096	1	Schmutzwasserschlau ch, kpl.	Foul water hose	Tuyau d' eau sale			
13	01077860	90517574	1	Haken	Hook	Crochet			
14	00751160	17533043	1	Schlauchschelle	Hose clamp	Agrafe de tuyau	A-32-50x 9-W1-2	DIN 3017	
15	00721090	25583022	710mm	Kantenschutz	Edge protection	Protection d'affilage	1,0-2,0 schwarz		
16	01079300	15282072	1	O-Ring	O-Ring	Joint circulaire	30x4-N-NBR55	DIN 3771	
17	00906100	11175395	2	Linsenschraube	Fillister-head screw	Vis de lentille	M4x10-A2-70-H	DIN 7985	
18	00906110	90304528	1	Deckel	Cover	Couvercle			
19	01170060	17264888	1	Aufkleber SCHMUTZWASSER	Decal FOUL WATER	Autocollant			
20	01177520	90538588	1	Blechsieb	Strainer	Tamis			
21	01178730	90576695	1	Deckel	Cover	Couvercle			
22	01178760	90577131	1	Bügel einseitig	Bracket	Étrier			

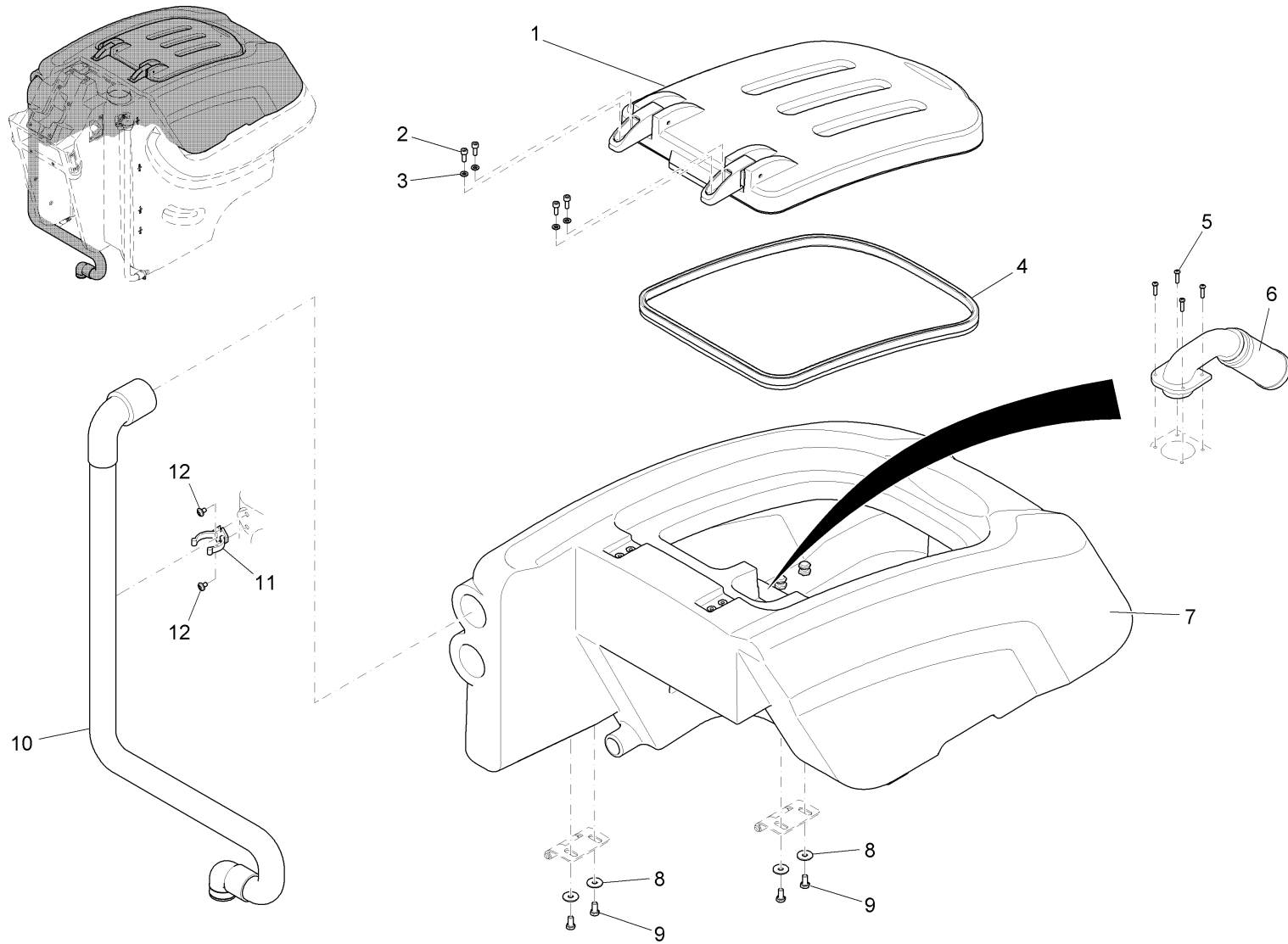
Behälter kpl. Teil 1 / Hopper cpl. part1 / Réservoir cpl., 1ère partie



Behälter kpl. Teil 1 / Hopper cpl. part1 / Réservoir cpl., 1ère partie

Pos.	Best. Nr. PN Ref.No.	Mat-Nr. Mat-No. Mat.No.	Stck. Qty. Qté.	Bezeichnung	Description	Designation	Abmessungen Measurement Mesurage	DIN / ISO	Bemerkungen Remarks Remarques
23	01178750	90576786	1	Sonderschraube	Screw	Vis			
24	01178770	17133240	1	Kreuzgriffschraube	Star handle screw	Poignée-étoile	M6x28 A2G		
25	01178740	90575341	1	Dichtung	Gasket	Joint			

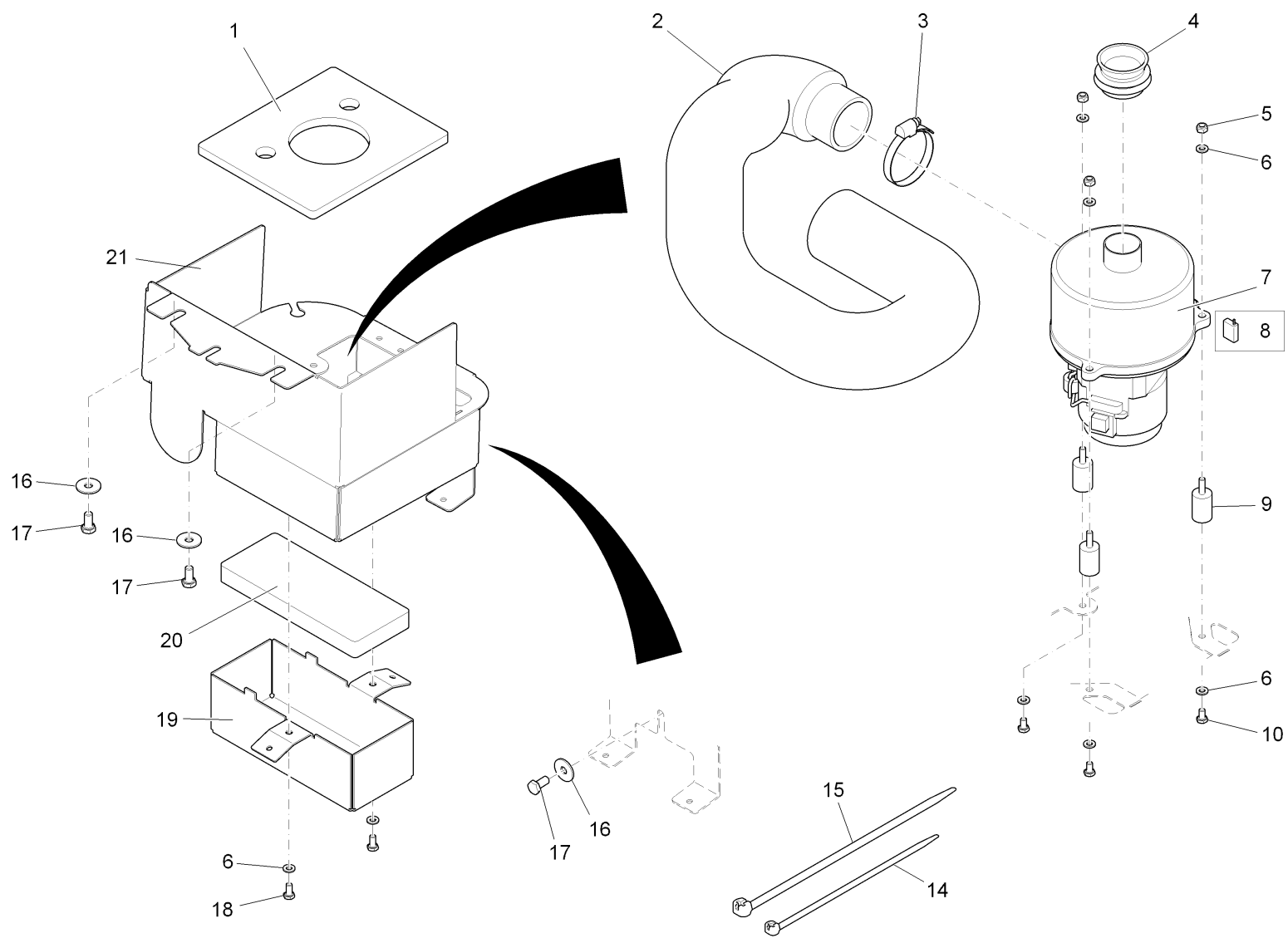
Behälter kpl. Teil 2 / Hopper cpl. part2 / Réservoir cpl., 2ème partie



Behälter kpl. Teil 2 / Hopper cpl. part2 / Réservoir cpl., 2ème partie

Pos.	Best. Nr. PN Ref.No.	Mat-Nr. Mat-No. Mat.No.	Stck. Qty. Qté.	Bezeichnung	Description	Designation	Abmessungen Measurement Mesurage	DIN / ISO	Bemerkungen Remarks Remarques
1	01077990	97106645	1	Schmutzwasserdeckel , kpl.	Cover	Couvercle d' eau sale			
2	00136910	11126166	4	Zylinderschraube	Cylinder head screw	Vis de cylindre	M6x16-8.8 A2G	DIN 912	
3	00053730	12310033	4	Scheibe	Washer	Washer	A6,4-140HV-St A2G	DIN 125	
4	01071770	25510512	1	Dichtungsprofil	Sealing profile	Sealing profile	14,8x11 schwarz		
5	01078160	11709151	4	EJOT-PT-Schraube	Screw	Vis	KA 50x20 WN-1412-1.4301		
6	01078250	97093843	1	Filtereinheit, kpl.	Filter unit	Unité d' filtre			
7	01078170	96111067	1	Schmutzbehälter, vollst.	Dirt container	Reservoir d' eau sale			
8	00047990	12515086	4	Zahntellerscheibe	Disk wheel	Rondelle de plaque dentaire	9,2 A3G		
9	00053080	11038197	4	6kt.Schraube	Hexagon screw	Hexagon screw	M8x16 8.8 A2G	DIN 933	
10	01077920	96130901	1	Saugschlauch, vollst.	Suction hose	Tuyau d' aspiration			
11	01078120	90503251	1	Schlauchhalter	Hose support	Support d' tuyau			
12	01072520	11177179	2	Linsenflanschschraub e	Lens flange screw	Vis à tête bombée	6kt.M6x10-A2		

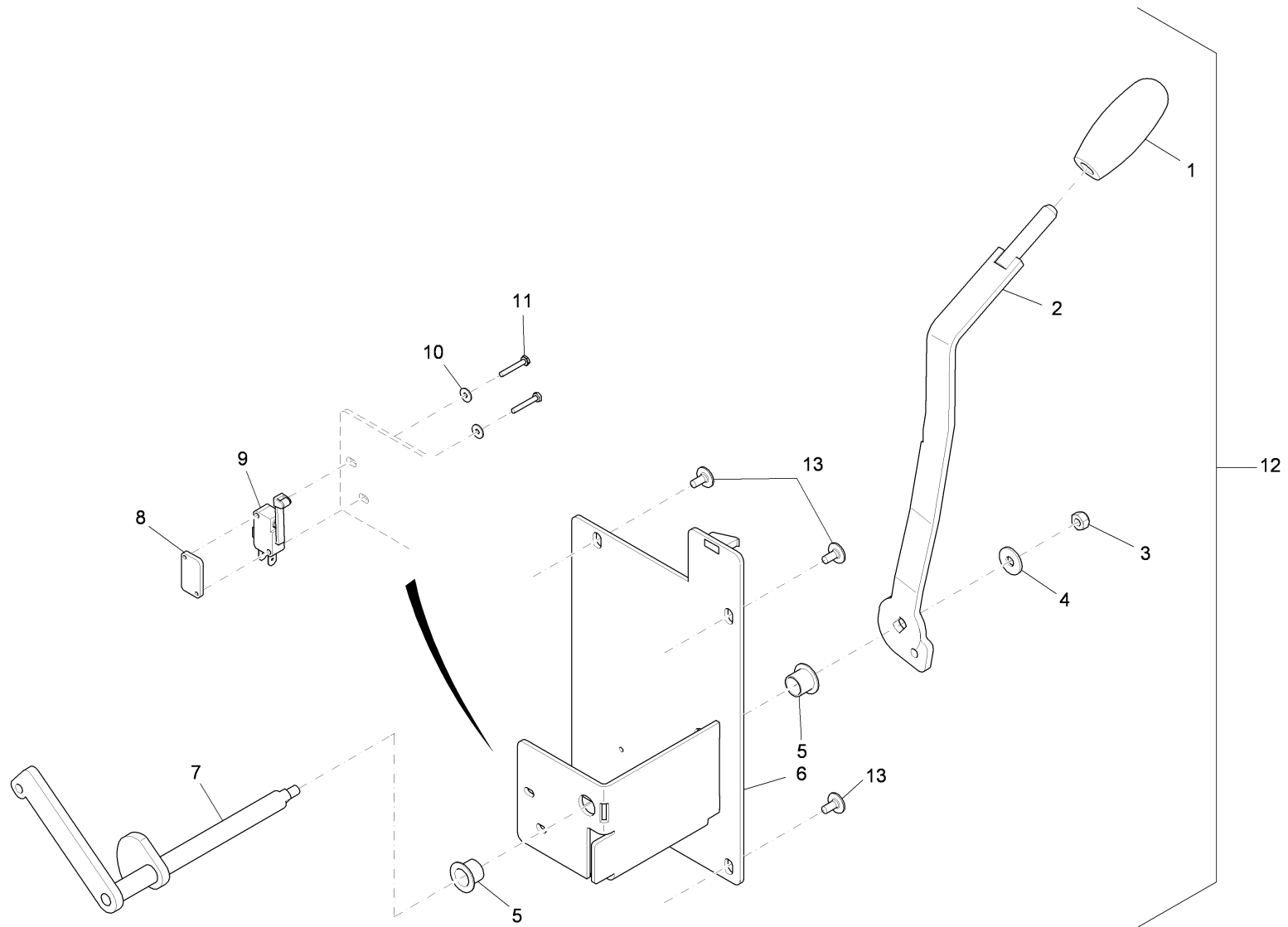
Absaugung / Suction / Aspiration



Absaugung / Suction / Aspiration

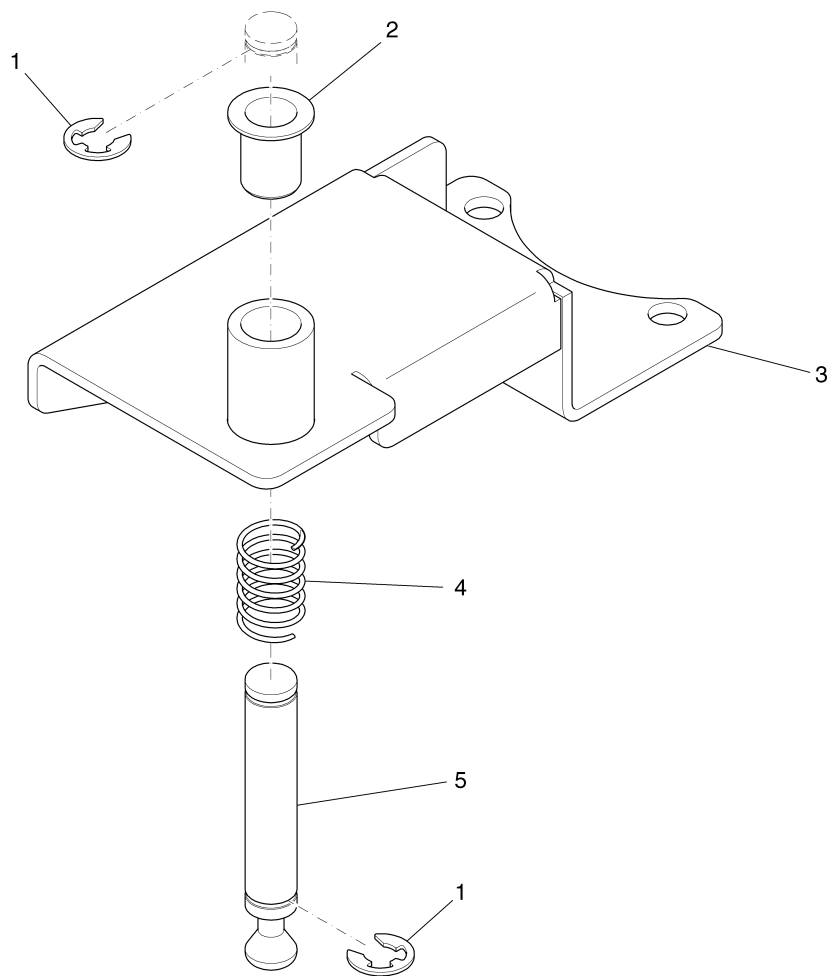
Pos.	Best. Nr. PN Ref.No.	Mat-Nr. Mat-No. Mat.No.	Stck. Qty. Qté.	Bezeichnung	Description	Designation	Abmessungen Measurement Mesurage	DIN / ISO	Bemerkungen Remarks Remarques
1	01079740	90523945	1	Dämm-Matte	Insulation mat	Natte d' isolation			
2	01077900	90519737	1	Schlauch	Hose	Tuyau			
3	00732130	17533027	1	Schlauchschelle	Hose clamp	Hose clamp	A-40-60x 9-W1-2	DIN 3017	
4	01078180	90503657	1	Dichtungsstutzen	Connection	Raccord			
5	00051520	12040044	3	6kt.Mutter	Hexagon nut	Hexagon nut	M6-6 A2G	DIN 985	
6	00053730	12310033	8	Scheibe	Washer	Washer	A6,4-140HV-St A2G	DIN 125	
7	01079350	97096200	1	Saugmotor	Suction motor	Moteur d' aspiration	24V 3Stufen		
8	00048840	00048840	4	Kohlebürste	Carbon brush	Brosse de charbon			
9	01078190	90518457	3	Puffer	Buffer	Buteur			
10	00554850	11038833	3	6kt.Schraube	Hex.bolt	Vis à 6 pans	M6x8-8.8 A2G	DIN 933	
14	00121150	90114810	1	Kabelbinder	Cable tie	Cravatte de câble	T25L 2,8x240-PA66-natur		
15	00967760	90156688	4	Kabelbinder	Cable tie	Cravatte de câble	4,8x360		
16	00042900	12332029	3	Scheibe	Washer	Washer	8,4-140HV-St A3G	DIN 9021	
17	00053080	11038197	3	6kt.Schraube	Hexagon screw	Hexagon screw	M8x16 8.8 A2G	DIN 933	
18	00104500	11038064	2	6kt.Schraube	Hexagon screw	Hexagon screw	M6x12-8.8 A2G	DIN 933	
19	01079750	90519653	1	Abdeckung	Cover	Couverture	70771/01		
20	01079730	90519745	1	Dämm-Matte	Insulation mat	Natte d' isolation			
21	03007810	96114301	1	Blech, vollst.	Sheet metal	Tôle			

Saugfußbetätigung / Squeegee operation / Manceuvre d' suceur



Saugfußbetätigung / Squeegee operation / Manceuvre d' suucceur

Pos.	Best. Nr. PN Ref.No.	Mat-Nr. Mat-No. Mat.No.	Stck. Qty. Qté.	Bezeichnung	Description	Designation	Abmessungen Measurement Mesurage	DIN / ISO	Bemerkungen Remarks Remarques
1	00705560	17143025	1	Griff	Handle	Étrier	0851-301-00		
2	01079160	96119581	1	Hebel, vollst.	Lever	Levier			
3	00051520	12040044	1	6kt.Mutter	Hexagon nut	Hexagon nut	M6-6 A2G	DIN 985	
4	00135120	12332011	1	Scheibe	Washer	Washer	6,4-140HV-St A3G	DIN 9021	
5	01071440	14895288	2	Gleitlagerbuchse	Plain bearing bush	Douille de palier lisse	GFM-1214-12		
6	01079710	96118971	1	Stützblech, vollst.	Support plate	Support			
7	01079720	96110705	1	Welle mit Nocken	Shaft with cam	Arbre avec came			
8	01074840	90471483	1	Gewindeplatte	Thread base plate				
9	00975510	90306002	1	Mikroschalter	Micro switch	Microrupteur			
10	00747400	12332110	2	Scheibe	Washer	Rondelle	3,2-140HV-St A3G	DIN 9021	
11	00022180	11039088	2	6kt.Schraube	Hex.bolt	Vis à 6 pans	M3x20-8.8 A2G	DIN 933	
12	00009000	97092340	1	Saugfußbetätigung	Lifting suction unit	Manceuvre d' succeur			
13	01072520	11177179	4	Linsenflanschschraube	Lens flange screw	Vis à tête bombée	6kt.M6x10-A2		



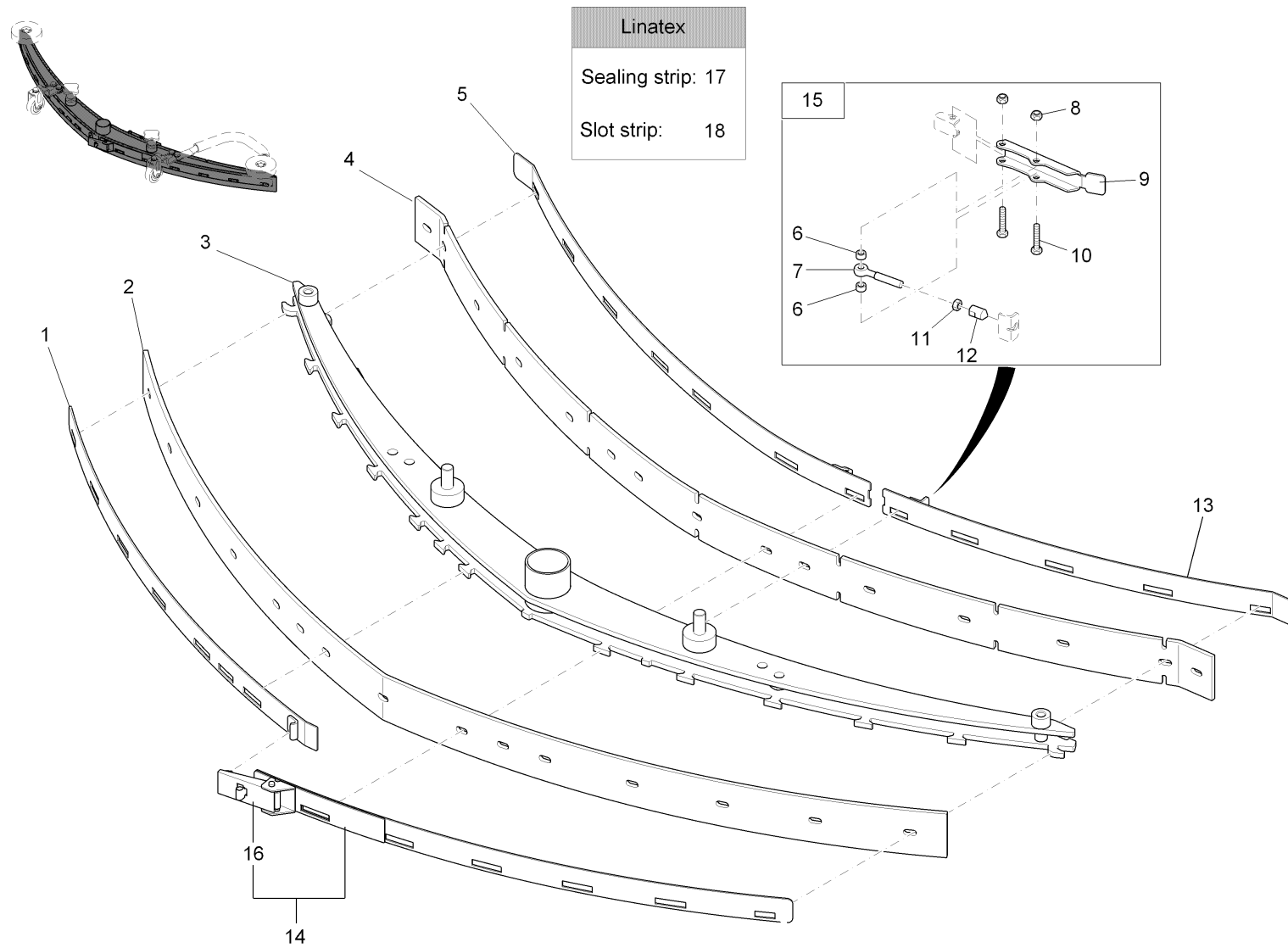
Saugfußarretierung / Squeegee lock / Fixée d' succeur

Pos.	Best. Nr. PN Ref.No.	Mat-Nr. Mat-No. Mat.No.	Stck. Qty. Qté.	Bezeichnung	Description	Designation	Abmessungen Measurement Mesurage	DIN / ISO	Bemerkungen Remarks Remarques
1	00046280	12640033	2	Sicherungsscheibe	Thrust washer	Rondelle à fusible	8 brün.	DIN 6799	
2	00041400	14895122	1	Gleitlagerbuchse	Plain bearing bush	Douille de palier lisse	GFM-1214-20		
3	01170730	96115076	1	Führungsblech, vollst.	Folding plate	Plaque d' guidage			
4	01170280	90523325	1	Zyl.-Druckfeder	Cyl.compression spring	Ressort à pression			
5	01170270	90523036	1	Fallstift	Pin	Goupille			

**Saugfuß 950mm, kpl. / Squeegee 950mm / Suceur 950mm
(1900-01-01 ->2009-09-30)**

Baugruppe Mounting group Groupe d'montage	Benennung	Description	Designation	Seite Page
97094502-1	Saugfuß 95cm Teil 1	Squeegee 95cm part 1	Suceur 95cm 1ère partie	65
97094502-2	Saugfuß 95cm Teil 2	Squeegee 95cm part 2	Suceur 95cm 2ème partie	68

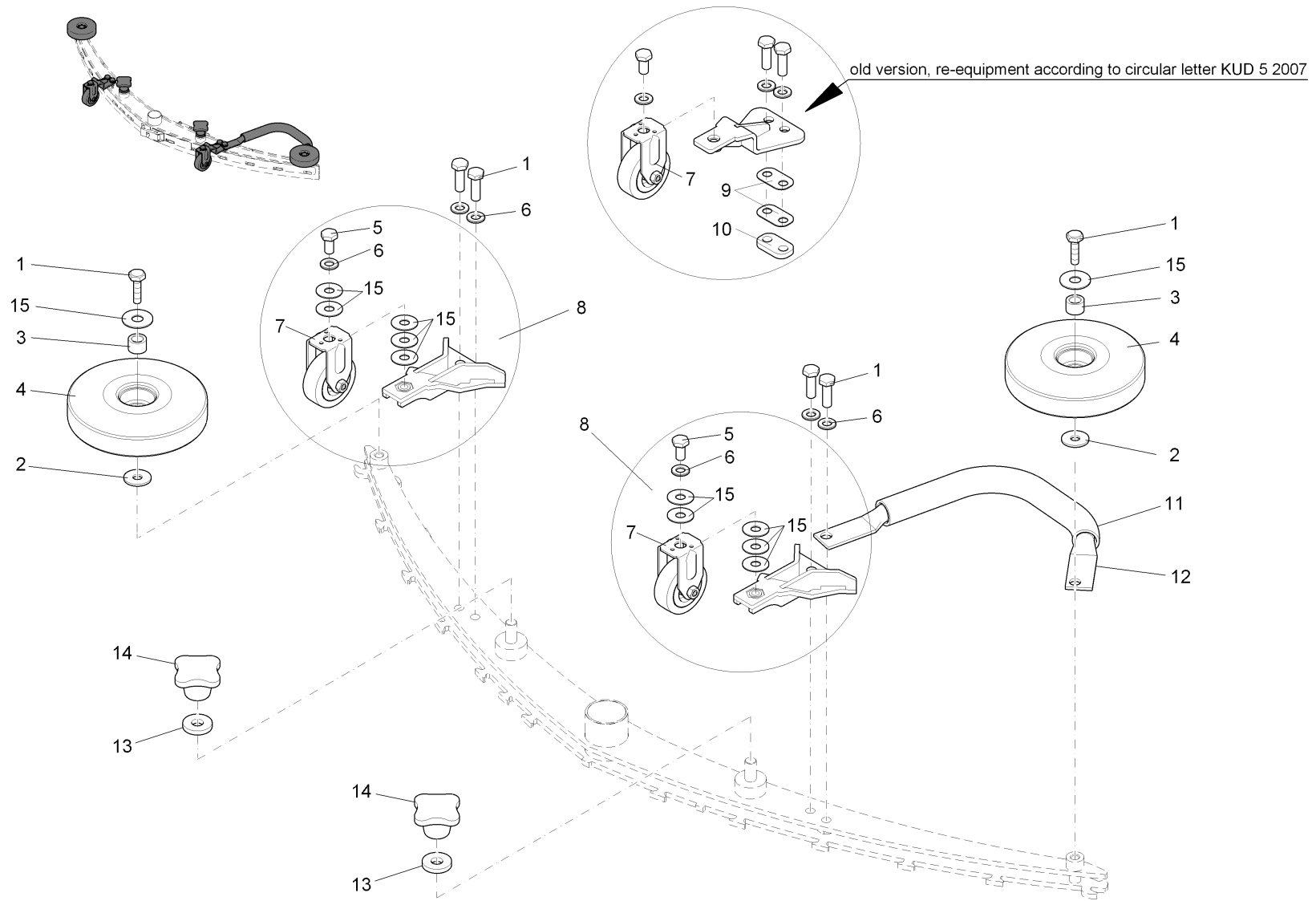
Saugfuß 95cm Teil 1 / Squeegee 95cm part 1 / Suceur 95cm 1ère partie
(2008-03-01 -> 2009-09-30)



**Saugfuß 95cm Teil 1 / Squeegee 95cm part 1 / Suceur 95cm 1ère partie
(2008-03-01 -> 2009-09-30)**

Pos.	Best. Nr. PN Ref.No.	Mat-Nr. Mat-No. Mat.No.	Stck. Qty. Qté.	Bezeichnung	Description	Designation	Abmessungen Measurement Mesurage	DIN / ISO	Bemerkungen Remarks Remarques
1	01077660	96125844	1	Spannband hinten, vollst.	Rear tension band	Bande de tension arrière			
2	01077480	90494139	1	Dichtleiste	Sealing strip	Bord d'étanchéité			
3	01077940	96122916	1	Saugfuß, vollst.	Suction unit	Succeur			
4	01077470	90493560	1	Schlitzleiste	Slot strip	Bord avec bridé			
5	01077650	96125836	1	Spannband vorne, vollst.	Front tension band	Bande de tension avant			
6	01077590	90514506	2	Buchse	Bushing	Douille			
7	01077500	11518313	1	Augenschraube	Eye bolt	Boulon à oeil	BM5x40-A4	DIN 444	
8	01017660	12040283	2	6kt.Mutter	Hex. Nut	Écrou à 6 pans	M5-A2-70	DIN 985	
9	01077580	90535758	1	Hebel	Lever	Levier	75170/01		
10	01079890	11039765	2	6kt.Schraube	Hexagon screw	Vis à 6 pans	M 5x30-A2-70	DIN 933	
11	00902250	12022430	1	6kt.Mutter	Hex. Nut	Écrou à 6 pans	M5-A4	DIN 934	
12	01078090	90513631	1	Druckstück	Pressure piece	Piece d' pression			
13	01077640	96125828	1	Spannband vorne, vollst.	Front tension band	Bande de tension avant			
14	01077670	96125851	1	Spannband hinten, vollst.	Rear tension band	Bande de tension arrière			
15	00009010	97057459	1	Verschluss Saugfuß	Lock suction unit	Arrêt d' succeur			
16	01171810	17383209	1	Schnellverschluss	Lock	Culasse	V951L04-1X2BP		
17	01179180	90586538	1	Dichtleiste Linatex	Sealing strip Linatex	Bord d' étanchéité Linatex			für 95cm Saugfuß
18	01179170	90586520	1	Schlitzleiste Linatex	Slot strip Linatex	Lisere d' étanchéité Linatex			für 95cm Saugfuß

Saugfuß 95cm Teil 2 / Squeegee 95cm part 2 / Suceur 95cm 2ème partie
(2008-03-01 -> 2009-09-30)



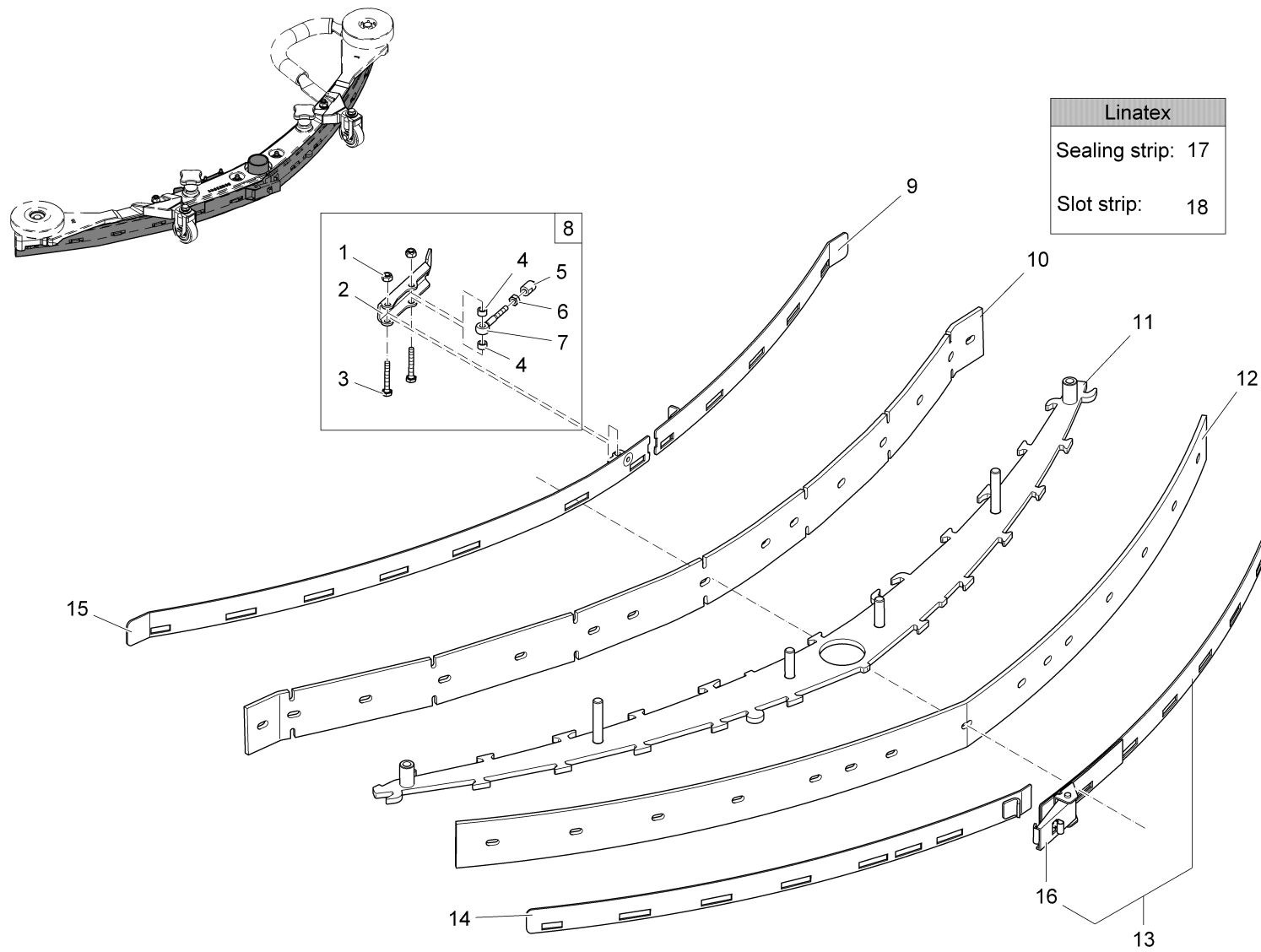
**Saugfuß 95cm Teil 2 / Squeegee 95cm part 2 / Suceur 95cm 2ème partie
(2008-03-01 -> 2009-09-30)**

Pos.	Best. Nr. PN Ref.No.	Mat-Nr. Mat-No. Mat.No.	Stck. Qty. Qté.	Bezeichnung	Description	Designation	Abmessungen Measurement Mesurage	DIN / ISO	Bemerkungen Remarks Remarques
1	01059530	11039567	6	6kt.Schraube	Hexagon screw	Hexagon screw	M8X25-A2-70	DIN 933	
2	00902280	12332136	2	Scheibe	Washer	Washer	8,4-140HV-A4	DIN 9021	
3	00879030	90199019	2	Rohr	Pipe	Tube			
4	01171790	90548397	2	Abweisrolle	Deflector roller	Bobine d' rejet			
5	01071740	11039609	2	6kt.Schraube	Hex.bolt	Vis à 6 pans	M8X16-A2	DIN 933	
6	00101550	12310264	4	Scheibe	Washer	Washer	B8,4-140Hv-A2	DIN 125	
7	01077810	90513094	2	Bockrolle	Fixed castor	Chevalet			
8	01079070	97098842	2	Bockrollenhalter, kpl.	Fixed castor	Support d' galet			
9	01077610	90514993	2	Distanzstück	Distance piece	Pièce d' distance	75143/01 (Verb.teil)*		
10	01077600	90514936	1	Distanzstück	Distance piece	Pièce d' distance	75159/01 ** (4*396=1584)		
11	00911270	25842105	250mm	Schlauch	Hose	Tuyau	19x2,5 PVC-transp.	DIN 16940	
12	01077620	90548413	1	Bügel	Bracket	Étrier	SF95		
13	00972060	12515094	2	Zahntellerscheibe	Disk wheel	Rondelle de plaque dentaire	10,5		
14	01179360	17133257	2	Sterngriff gelb	Star handle yellow	Étrier étoilée jaune	M10		
15	01079080	90531112	10	Distanzscheibe (Verbundteil)	Spacer	Disque d' distance			

Saugfuß 950mm, kpl. (Bestellbar! Nr.: 01178270) / Squeegee 950mm, cpl. (Available! No.: 01178270) / Succeur 950mm, cpl. (Commander possible! No.: 01178270)
(2009-10-01 ->)

Baugruppe Mounting group Groupe d'montage	Benennung	Description	Designation	Seite Page
01178270-1	Saugfuß 950mm Teil 1	Squeegee 950mm part 1	Suceur humide 950mm 1ème partie	71
01178270-2	Saugfuß 950mm Teil 2	Squeegee 950mm part 2	Suceur humide 950mm 2ième partie	74

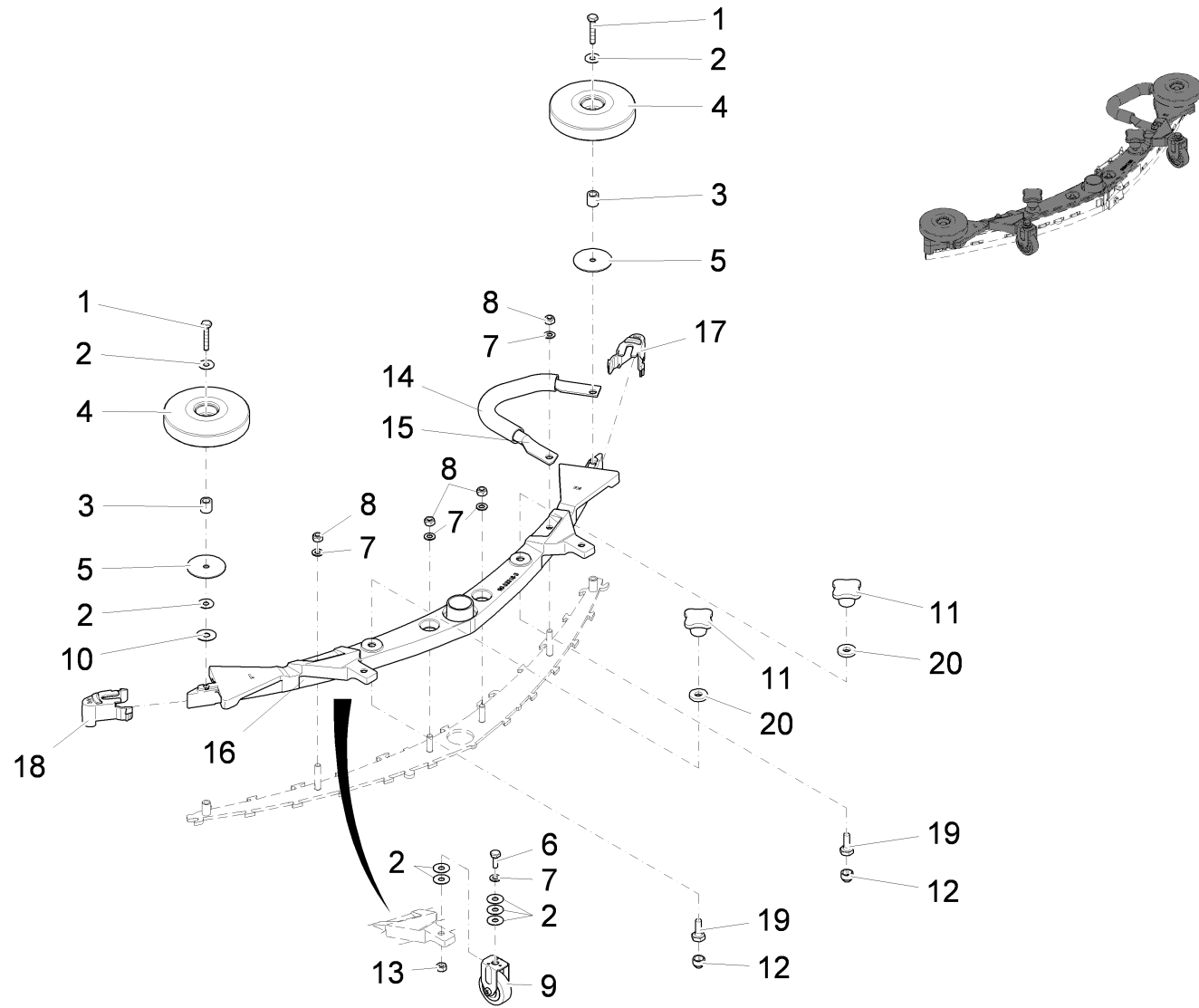
Saugfuß 950mm Teil 1 / Squeegee 950mm part 1 / Suceur humide 950mm 1ème partie



Saugfuß 950mm Teil 1 / Squeegee 950mm part 1 / Suceur humide 950mm 1ème partie

Pos.	Best. Nr. PN Ref.No.	Mat-Nr. Mat-No. Mat.No.	Stck. Qty. Qté.	Bezeichnung	Description	Designation	Abmessungen Measurement Mesurage	DIN / ISO	Bemerkungen Remarks Remarques
1	01017660	12040283	2	6kt.Mutter	Hex. Nut	Écrou à 6 pans	M5-A2-70	DIN 985	
2	01077580	90535758	1	Hebel	Lever	Levier	75170/01		
3	01079890	11039765	2	6kt.Schraube	Hexagon screw	Vis à 6 pans	M 5x30-A2-70	DIN 933	
4	01077590	90514506	2	Buchse	Bushing	Douille			
5	01078090	90513631	1	Druckstück	Pressure piece	Piece d' pression			
6	00902250	12022430	1	6kt.Mutter	Hex. Nut	Écrou à 6 pans	M5-A4	DIN 934	
7	01077500	11518313	1	Augenschraube	Eye bolt	Boulon à oeil	BM5x40-A4	DIN 444	
8	00009010	97057459	1	Verschluss Saugfuß	Lock suction unit	Arrêt d' suceur			
9	01077640	96125828	1	Spannband vorne, vollst.	Front tension band	Bande de tension avant			
10	01077470	90493560	1	Schlitzleiste	Slot strip	Bord avec bridé			
11	01178350	96115068	1	Grundplatte, vollst.	Base plate	Plaque d' base			
12	01077480	90494139	1	Dichtleiste	Sealing strip	Bord d'étanchéité			
13	01077670	96125851	1	Spannband hinten, vollst.	Rear tension band	Bande de tension arrière			
14	01077660	96125844	1	Spannband hinten, vollst.	Rear tension band	Bande de tension arrière			
15	01077650	96125836	1	Spannband vorne, vollst.	Front tension band	Bande de tension avant			
16	01171810	17383209	1	Schnellverschluss	Lock	Culasse	V951L04-1X2BP		
17	01179180	90586538	1	Dichtleiste Linatex	Sealing strip Linatex	Bord d' étanchéité Linatex			für 95cm Saugfuß
18	01179170	90586520	1	Schlitzleiste Linatex	Slot strip Linatex	Lisere d' étanchéité Linatex			für 95cm Saugfuß

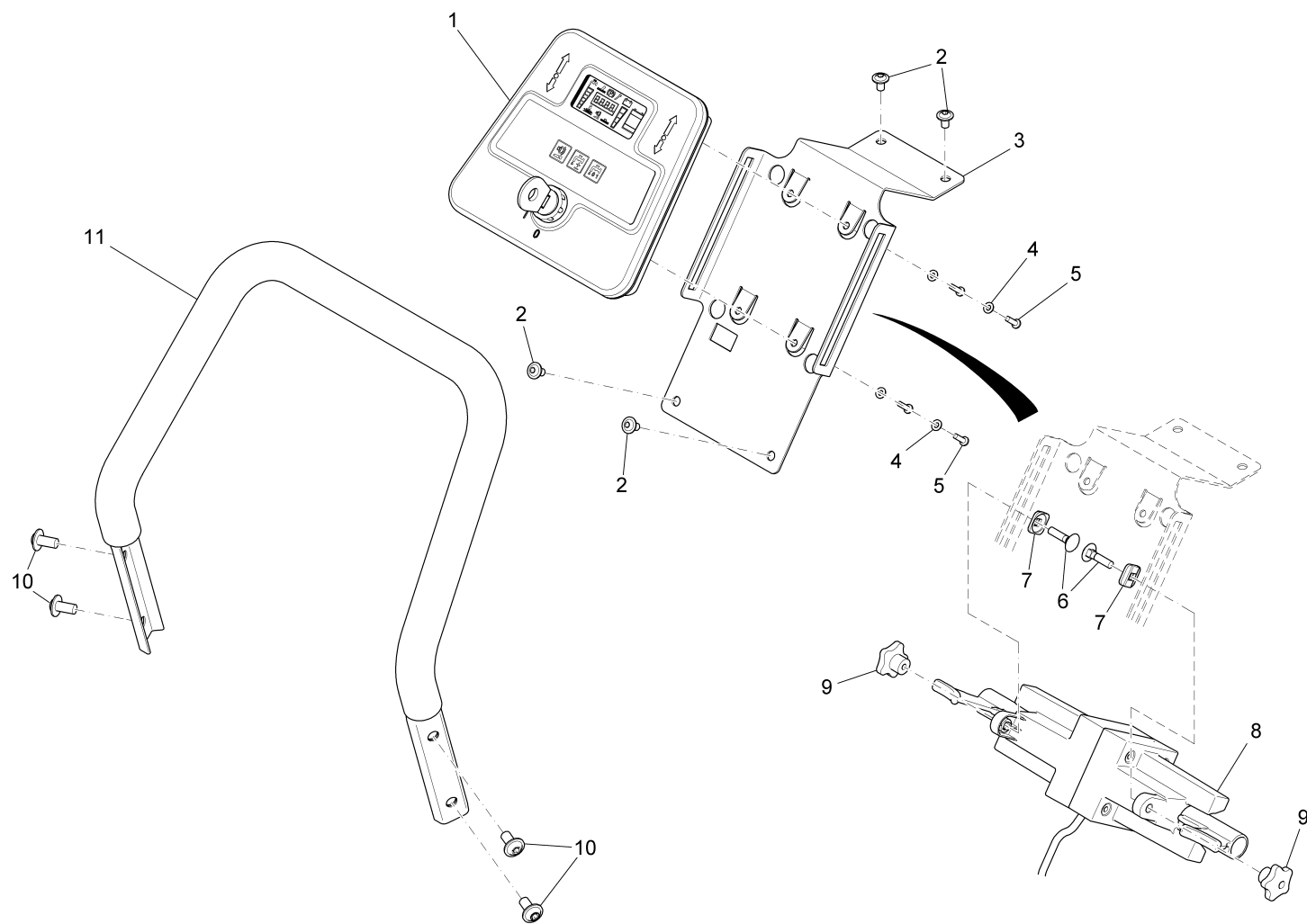
Saugfuß 950mm Teil 2 / Squeegee 950mm part 2 / Suceur humide 950mm 2ième partie



Saugfuß 950mm Teil 2 / Squeegee 950mm part 2 / Suceur humide 950mm 2ième partie

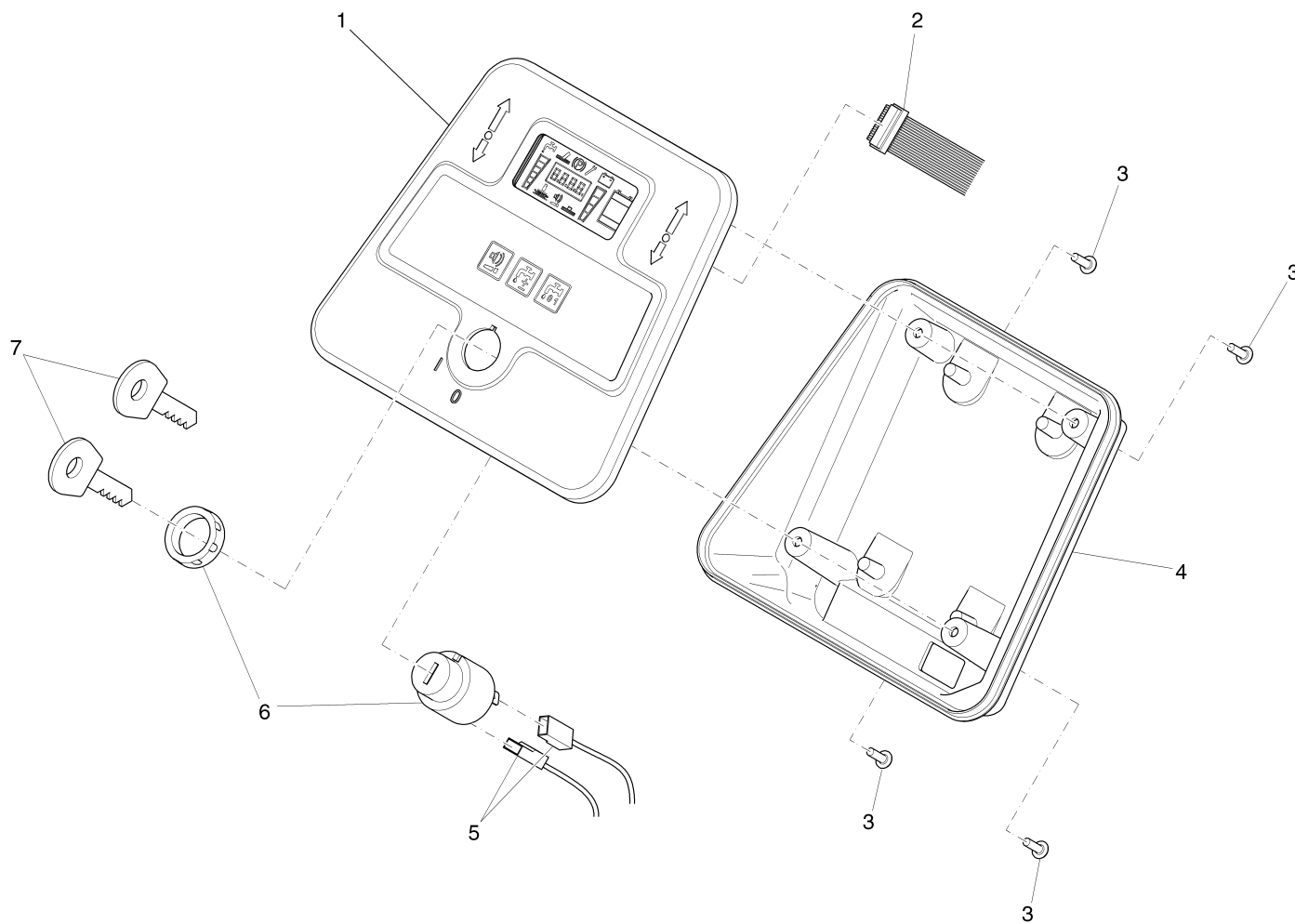
Pos.	Best. Nr. PN Ref.No.	Mat-Nr. Mat-No. Mat.No.	Stck. Qty. Qté.	Bezeichnung	Description	Designation	Abmessungen Measurement Mesurage	DIN / ISO	Bemerkungen Remarks Remarques
1	00059460	11039450	2	6kt.Schraube	Hex.bolt	Vis à 6 pans	M8x40-A2	DIN 933	
2	01079080	90531112	13	Distanzscheibe (Verbundteil)	Spacer	Disque d' distance			
3	00879030	90199019	2	Rohr	Pipe	Tube			
4	01171790	90548397	2	Abweisrolle	Deflector roller	Bobine d' rejet			
5	01178290	90551185	2	Spannscheibe	Conical spring washer	Rondelle à tension	75730/01 (5x140=700)**(10x)		
6	01162510	11038593	2	6kt.Schraube	Hexagon screw	Vis à 6 pans	M8x20-A2-70	DIN 933	
7	00101550	12310264	6	Scheibe	Washer	Washer	B8,4-140Hv-A2	DIN 125	
8	00101540	12040259	4	6kt.Mutter	Hexagon nut	Hexagon nut	M8-A2-70	DIN 985	
9	01077810	90513094	2	Bockrolle	Fixed castor	Chevalet			
10	00902280	12332136	1	Scheibe	Washer	Washer	8,4-140HV-A4	DIN 9021	
11	01179360	17133257	2	Sterngriff gelb	Star handle yellow	Étrier étoilée jaune	M10		
12	00131610	15592033	2	Schutzkappe	Lens cap	Capot de protection	1000/893 SW		
13	00971400	12022455	2	6kt.Mutter	Hexagon nut	Hexagon nut	M8-A4	DIN 934	
14	00911270	25842105	260mm	Schlauch	Hose	Tuyau	19x2,5 PVC-transp.	DIN 16940	
15	01178280	90550641	1	Bügel	Bracket	Étrier			
16	01178340	90523044	1	Saugfußkörper 950mm	Suction unit body 950mm	Corps d' aspiration 950mm			
17	01178310	90546235	1	Schutzkappe rechts	Protection cap R.H.	Bonnet d' protection à droite			
18	01178320	90546243	1	Schutzkappe links	Protection cap L.H.	Bonnet d' protection à gauche			
19	01019850	11039328	2	6kt. Schraube	Hexagon screw	Vis à 6 pans	M10x25-A2	DIN 933	
20	00972060	12515094	2	Zahntellerscheibe	Disk wheel	Rondelle de plaque dentaire	10,5		

Bediengriff kpl. / Operation handle, cpl. / Prise d' manoeuvrement, cpl.



Bediengriff kpl. / Operation handle, cpl. / Prise d' manevrement, cpl.

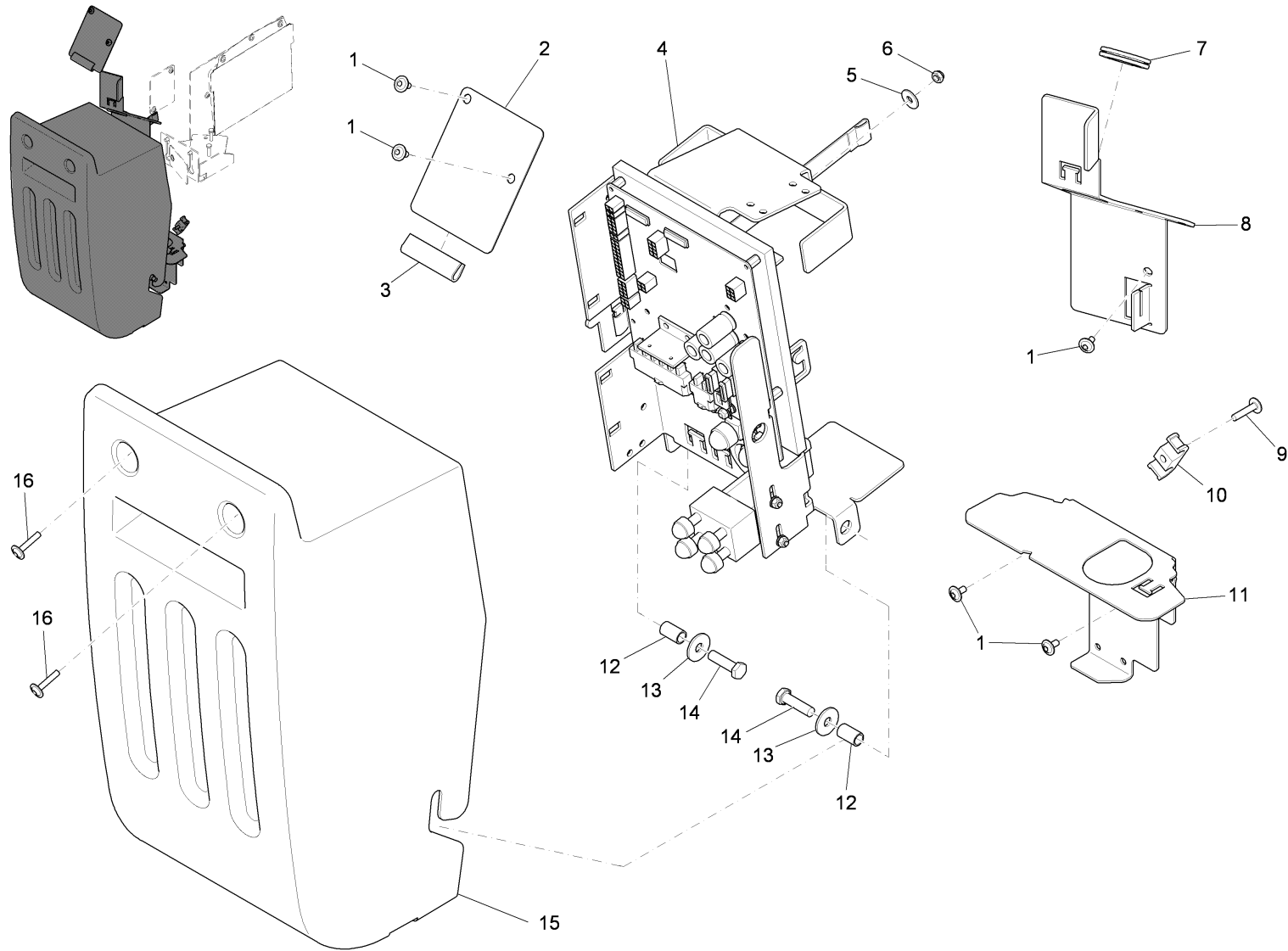
Pos.	Best. Nr. PN Ref.No.	Mat-Nr. Mat-No. Mat.No.	Stck. Qty. Qté.	Bezeichnung	Description	Designation	Abmessungen Measurement Mesurage	DIN / ISO	Bemerkungen Remarks Remarques
1			1	Konsole kpl.	Console cpl.	Console cpl.		Seite/Page 78	
2	01072520	11177179	4	Linsenflanschschraube	Lens flange screw	Vis à tête bombée	6kt.M6x10-A2		
3	01170170	90494485	1	Blech	Sheet metal	Tôle	70274/01		
4	00874720	12310272	4	Scheibe	Washer	Washer	B4,3-140HV-A4	DIN 125	
5	00961490	11709011	4	Ejot-PT-Schraube	Self tapping screw	Vis	KB 40x14 WN-1442 1.4301		
6	00104930	11620036	2	Flachrundschraube	Round head screw	Round head screw	M6x25-4.6 A2G	DIN 603	
7	01078430	90499534	2	Gleitstück	Sliding bock	Piece coulissant			
8	01077970	97093603	1	Fahrgeber	Drive sensor	Transmetteur d' roulement			
9	00853730	90275975	2	Sterngriff	Star handle	Étrier étoilée	GN5337.2-32-M6-E		
10	01171380	11177253	4	Linsenflanschschraube m.l-6kt.	Lens flange screw	Vis à tête bombée	M8x12-A2-70		
11	01079760	96122286	1	Griffbügel	Handle bar	Étrier d' poignée			



Konsole kpl. / Console cpl. / Console cpl.

Pos.	Best. Nr. PN Ref.No.	Mat-Nr. Mat-No. Mat.No.	Stck. Qty. Qté.	Bezeichnung	Description	Designation	Abmessungen Measurement Mesurage	DIN / ISO	Bemerkungen Remarks Remarques
1	01079090	97057160	1	Konsole Oberschale B70/B90	Console B70/B90	Console B70/B90			
2	01078930	90511130	1	Flachbandkabel, vollst.	Ribbon cable	Câble			
3	01078860	11709244	4	EJOT-Delta-PT-Schra ube	Screw	Vis	4x14 verzinkt	DIN 7500	
4	01078940	90499492	1	Konsole	Console	Console			
5	01078950	90518150	1	Kabel Schlüsselschalter	Cable key switch	Câble innterrupteur clé			
6	00021710	90323437	1	Schlüsselschalter	Key switch	Interrupteur clé			
7	00745890	00745890	1	Satz (2St.) Schlüssel	Set (2pc.) key	Clé (2 pièces)			

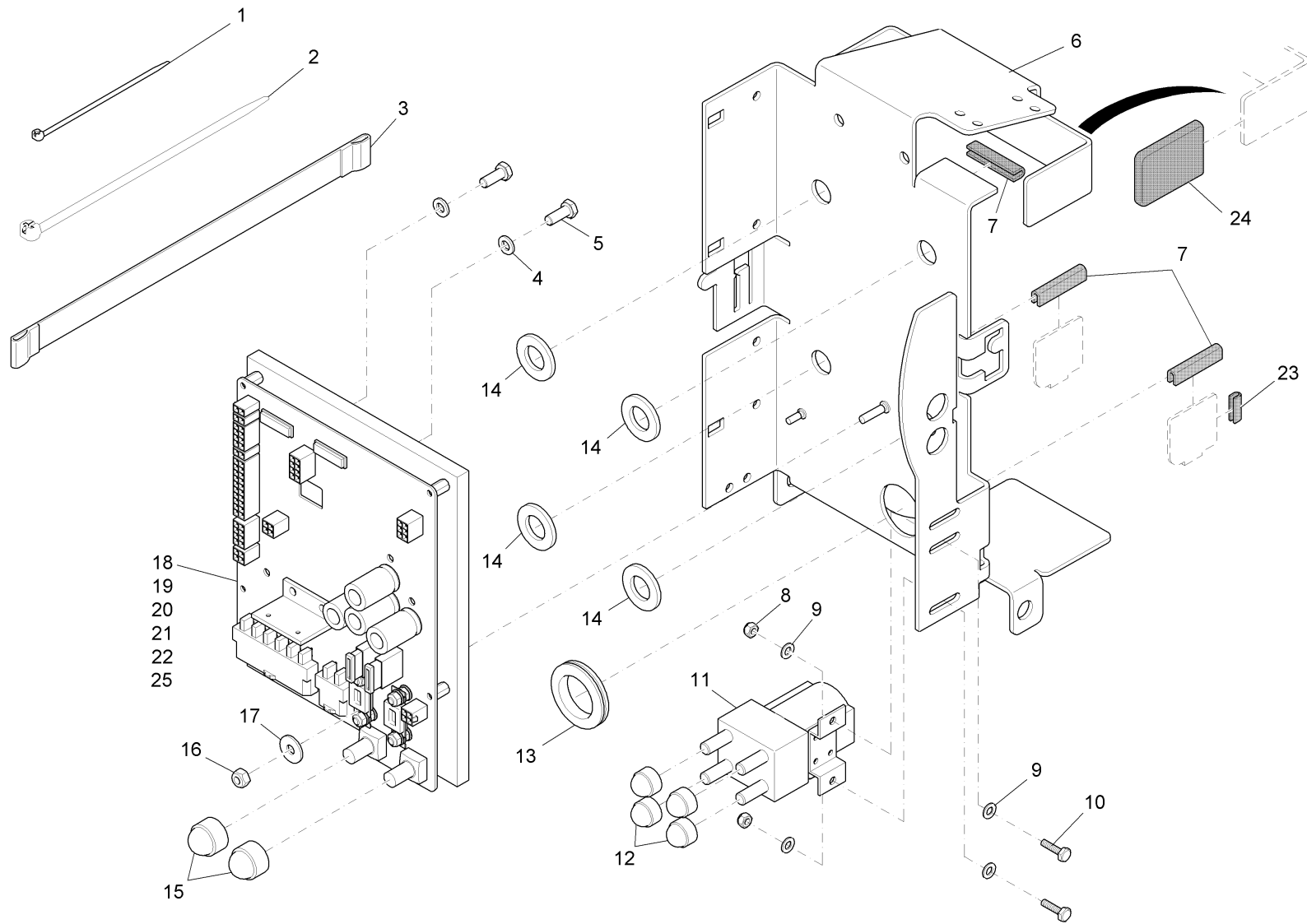
Elektrik Teil 1 / Electric part 1 / Electrique, 1ère partie



Elektrik Teil 1 / Electric part 1 / Electrique, 1ère partie

Pos.	Best. Nr. PN Ref.No.	Mat-Nr. Mat-No. Mat.No.	Stck. Qty. Qté.	Bezeichnung	Description	Designation	Abmessungen Measurement Mesurage	DIN / ISO	Bemerkungen Remarks Remarques
1	01072520	11177179	5	Linsenflanschschraube	Lens flange screw	Vis à tête bombée	6kt.M6x10-A2		
2	01078570	90509803	1	Blech	Sheet metal	Tôle			
3	00161240	25582024	60mm	Kantenschutz	Edge protection	Edge protection	10,5x17 schwarz		
4			1	Halter kpl.	Retainer cpl.	Support cpl.			Seite/Page 82
5	00153200	12347027	1	Scheibe	Washer	Rondelle	R6,6-100HV A3E	DIN 440	
6	00051520	12040044	1	6kt.Mutter	Hexagon nut	Hexagon nut	M6-6 A2G	DIN 985	
7	00902020	15595143	1	Kabelmuffe	Cable sleeve	Manchon du câble	3984 29x33		
8	01078580	90540907	1	Blech	Sheet metal	Tôle			
9	01082530	11177161	1	Linsenflanschschr.m.l-6kt.	Lens flange screw	Vis à tête bombée	M6x25-A2		
10	01073420	17521048	1	Schelle	Clamp	Agrafe	B12		
11	01078590	90529165	1	Klemmblech	Clamping plate	Plaque d' serrage			
12	01078260	90499377	2	Buchse	Bushing	Douille			
13	00042900	12332029	2	Scheibe	Washer	Washer	8,4-140HV-St A3G	DIN 9021	
14	00053110	11038254	2	6kt.Schraube	Hexagon screw	Hexagon screw	M8x30-8.8 A2G	DIN 933	
15	01078270	96114996	1	Abdeckung	Covering	Couverture			
16	01174700	11177261	2	Linsenflanschschr.m.l-6kt.	Lens flange screw	Vis à tête bombée	M6x20-A2		

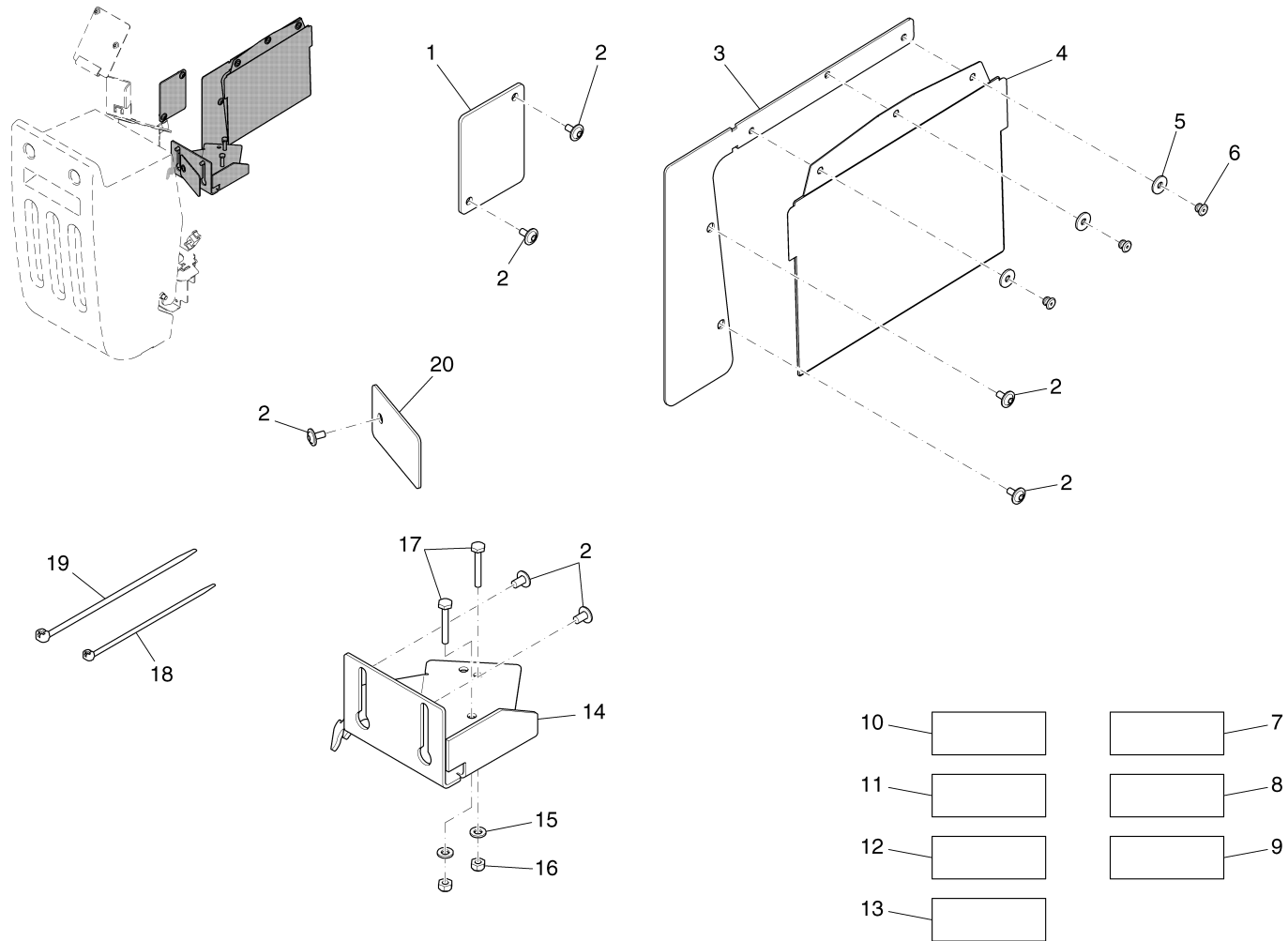
Halter kpl. / Retainer cpl. / Support cpl.



Halter kpl. / Retainer cpl. / Support cpl.

Pos.	Best. Nr. PN Ref.No.	Mat-Nr. Mat-No. Mat.No.	Stck. Qty. Qté.	Bezeichnung	Description	Designation	Abmessungen Measurement Mesurage	DIN / ISO	Bemerkungen Remarks Remarques
1	00967760	90156688	4	Kabelbinder	Cable tie	Cravatte de câble	4,8x360		
2	00121150	90114810	8	Kabelbinder	Cable tie	Cravatte de câble	T25L 2,8x240-PA66-natur		
3	01077880	90517699	1	Gurtband	Webbing	Courroie			
4	00053730	12310033	2	Scheibe	Washer	Washer	A6,4-140HV-St A2G	DIN 125	
5	01090810	11039245	2	6kt.Schraube	Hexagon screw	Hexagon screw	M6x16-8.8	DIN 933	
6	01078640	96118963	1	Halter, vollst.	Retainer	Support			
7	00721090	25583022	120mm	Kantenschutz	Edge protection	Protection d'affilage	1,0-2,0 schwarz		
8	00051340	12040036	2	6kt.Mutter	Hexagon nut	Hexagon nut	M5-6 A2G	DIN 985	
9	00053720	12310025	4	Scheibe	Washer	Washer	A5,3-140HV-St A2G	DIN 125	
10	00054410	11038049	2	6kt.Schraube	Hex.bolt	Vis à 6 pans	M5x16-8.8 A2G	DIN 933	
11	00707360	90331026	1	Magnetschalter	Solenoid switch	Interrupteur magnétique			
12	00131610	15592033	4	Schutzkappe	Lens cap	Capot de protection	1000/893 SW		
13	00902020	15595143	1	Kabelmuffe	Cable sleeve	Manchon du câble	3984 29x33		
14	01078240	90510017	4	Scheibe	Washer	Rondelle			
15	00747210	15592041	2	Schutzkappe	Lens cap	Capot de protection	1000/1072 SW		
16	00051520	12040044	1	6kt.Mutter	Hexagon nut	Hexagon nut	M6-6 A2G	DIN 985	
17	00135120	12332011	1	Scheibe	Washer	Washer	6,4-140HV-St A3G	DIN 9021	
18	01078650	97057137	1	Steuerung B70 CL	Controller B70 CL	Commande B70 CL			
19	00972420	00972420	0	Streifensicherung	Strip fuse	Fusible de bande	80V/100A		
20	00902440	19731471	0	Sicherungseinsatz	Fuse	Fusible	T2 B50A 80V	DIN 72581	
21	00733630	19731082	0	Sicherungseinsatz	Fuse	Fusible	C10A	DIN 72581	
22	00972430	19731448	0	Sicherungseinsatz	Fuse link	Fusible	C2A-T3	DIN 72581	
23	00721090	25583022	30mm	Kantenschutz	Edge protection	Protection d'affilage	1,0-2,0 schwarz		
24	01074240	90463746	2	Tauchkappe	Cap	Capouchon			
25	00906120	19731181	1	Sicherungseinsatz	Fuse	Fusible	C5A T3	DIN 72581	

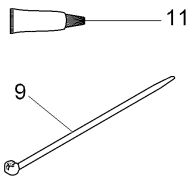
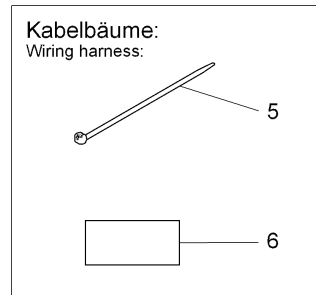
Elektrik Teil 2 / Electric part 2 / Electrique, 2ème partie



Elektrik Teil 2 / Electric part 2 / Electrique, 2ème partie

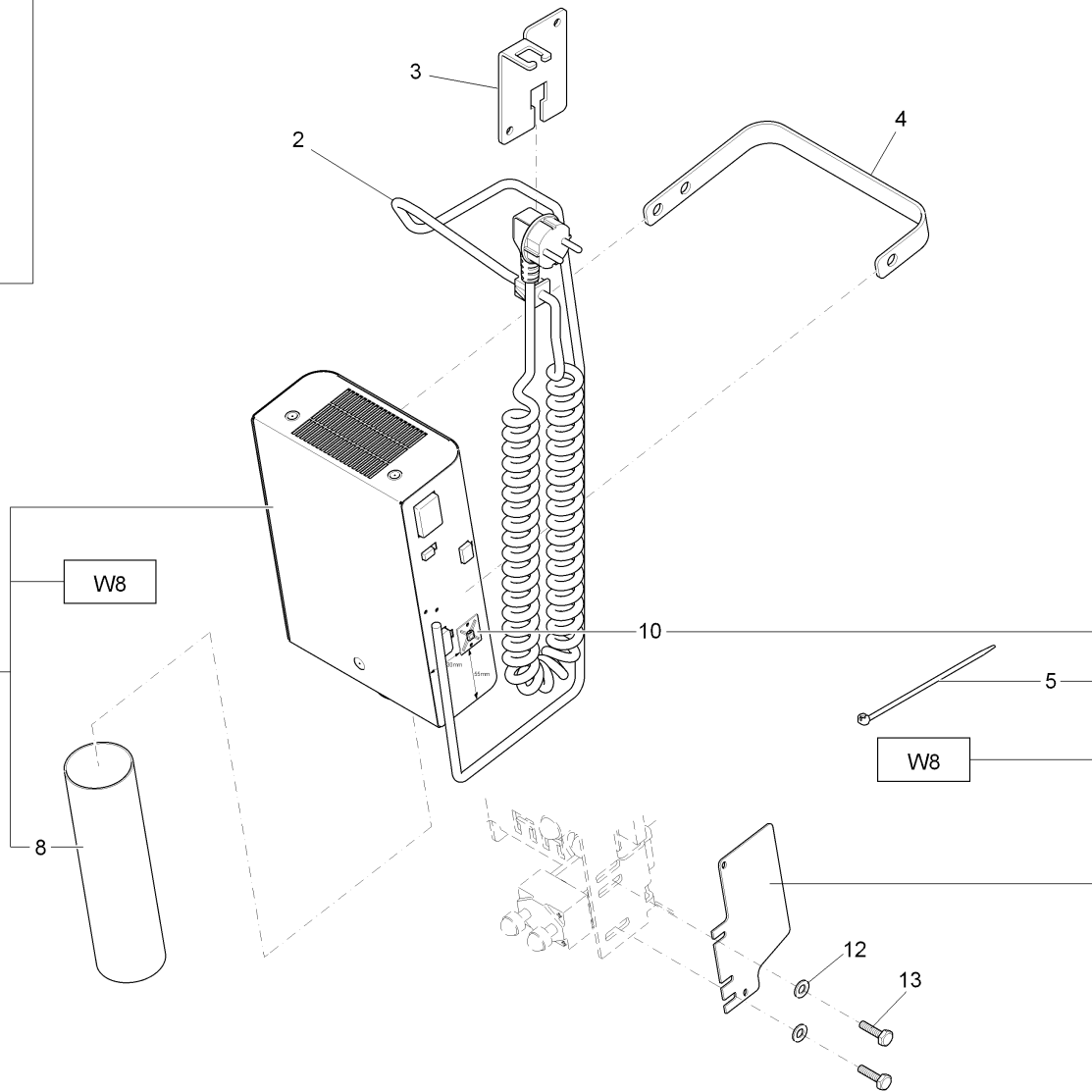
Pos.	Best. Nr. PN Ref.No.	Mat-Nr. Mat-No. Mat.No.	Stck. Qty. Qté.	Bezeichnung	Description	Designation	Abmessungen Measurement Mesurage	DIN / ISO	Bemerkungen Remarks Remarques
1	01078600	90518119	1	Abdeckung	Covering	Couverture			
2	01072520	11177179	7	Linsenflanschschraube	Lens flange screw	Vis à tête bombée	6kt.M6x10-A2		
3	01078610	90511346	1	Blech	Sheet metal	Tôle			
4	01078280	90465774	1	Sichttasche	Bag	Sac			
5	00555520	12332052	3	Scheibe	Washer	Rondelle	5,3-140HV-St A3G	DIN 9021	
6	01078290	13165196	3	Blindniet	Blind rivet	Rivet	A5x10-AL-ST-A1P	DIN 7337	
7	03006850	97094247	1	Kabelbaum W1	Wiring harness W1	Faiscieu des câbles W1			
8	03007770	97094254	1	Kabelbaum W2	Wiring harness W2	Faisceau d' câbles W2			
9	03006860	97094270	1	Kabelbaum W3	Wiring harness W3	Faiscieu des câbles W3			
10	03006870	97094361	1	Kabelbaum W9	Wiring harness W9	Faiscieu des câbles W9			
11	03006880	97095624	1	Kabelbaum W11	Wiring harness W11	Faiscieu des câbles W11			
12	03006890	97094387	1	Kabelsatz	Set of cables	Jeu d' câbles			
13	03006900	97095657	1	Kabelsatz Batterie	Set of cables battery	Jeu d' câbles - batterie			
14	01078620	90512146	1	Blech	Sheet metal	Tôle			
15	00053730	12310033	2	Scheibe	Washer	Washer	A6,4-140HV-St A2G	DIN 125	
16	00051520	12040044	2	6kt.Mutter	Hexagon nut	Hexagon nut	M6-6 A2G	DIN 985	
17	00535110	11038817	2	6kt.Schraube	Hex.bolt	Vis à 6 pans	M6x45-8.8 A2G	DIN 933	
18	00121150	90114810	12	Kabelbinder	Cable tie	Cravatte de câble	T25L 2,8x240-PA66-natur		
19	00967760	90156688	18	Kabelbinder	Cable tie	Cravatte de câble	4,8x360		
20	01078630	90511320	1	Blech	Sheet metal	Tôle			

Ladegerät 30A kpl. / Batterie charger 30A cpl. / Chargeur 30A cpl.



Neues Ladegerät
(ab ca. Mai 2011)
inkl. Pos.8 und
neuem Kabelbaum W8

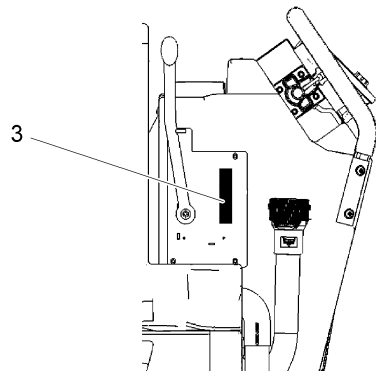
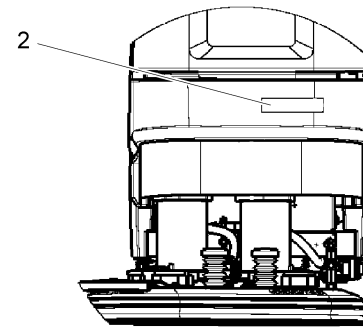
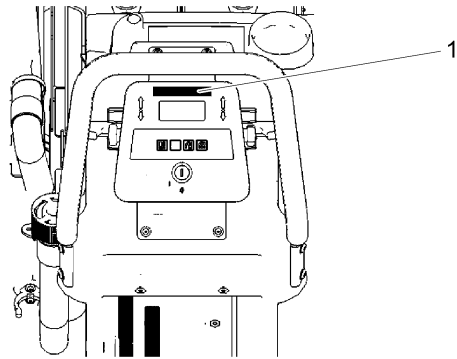
New charger
(from appr. may of 2011)
incl pos.8 and
new wiring harness W8



zum alten Ladegerät
(bis ca. April 2011)
for old charger
(until appr. april of 2011)

Ladegerät 30A kpl. / Batterie charger 30A cpl. / Chargeur 30A cpl.

Pos.	Best. Nr. PN Ref.No.	Mat-Nr. Mat-No. Mat.No.	Stck. Qty. Qté.	Bezeichnung	Description	Designation	Abmessungen Measurement Mesurage	DIN / ISO	Bemerkungen Remarks Remarques
1	01272670	97058762	1	Ladegerät On-Board	On-board charger	Chargeur on-board	24V 30A		inkl. Pos.8 und neuem Kabelbaum W8
2	01078310	90518143	1	Netzkabel	Power cable	Câble (courant)			
3	01078540	90504598	1	Abdeckung	Covering	Couverture			
4	01077870	90517665	1	Spannband	Tension band	Bande de tension			
5	00121150	90114810	9	Kabelbinder	Cable tie	Cravatte de câble	T25L 2,8x240-PA66-natur		
6	03006770	97094304	1	Kabelbaum W6	Wire harness W6	Faisceau de câbles W6			
7	01172530	97058473	1	Umrüstsatz LADEGERÄT 30A	Retool kit BATTERY CHARGER 30A	Pièces mod CHARGEUR D' BATTERIES 30A			zum alten Ladegerät (bis ca. April 2011)
8	01078320	90512575	1	Schlauch	Hose	Tuyau			
9	00967760	90156688	1	Kabelbinder	Cable tie	Cravatte de câble	4,8x360		
10	01178010	17526120	1	Befestigungssockel selbstklebend	Attachment base	Culot d' fixation			
11	03009180	28030104	1	Schmierfett	Grease	Graisse	NYOGEL 760G		
12	00053720	12310025	1	Scheibe	Washer	Washer	A5,3-140HV-St A2G	DIN 125	
13	00054410	11038049	1	6kt.Schraube	Hex.bolt	Vis à 6 pans	M5x16-8.8 A2G	DIN 933	



Beschriftung / Labels / Étiquetage

Pos.	Best. Nr. PN Ref.No.	Mat-Nr. Mat-No. Mat.No.	Stck. Qty. Qté.	Bezeichnung	Description	Designation	Abmessungen Measurement Mesurage	DIN / ISO	Bemerkungen Remarks Remarques
1	XXXXXXXX		1	noch keine ET-Nummer vergeben	no part-No. til yet	encore aucun part-No. ne donne			17205063 Aufkleber HACOMATIC B70 CL
2	01076790	17200106	1	HAKO-Firmenzeichen silber	Decal HAKO silver	Autocollant HAKO en argent	147x40		
3	01170740	17267238	1	Aufkleber HINWEISE	Decal	Autocollant			

Drawing C:\Program Files (x86)\Hako_ETK\Logo\Print\Ruckseite E-Listen.jpg not found!